

INSTRUKCJA PODŁĄCZENIA ELEKTRYCZNEGO

UWAGA!!! KLAUZULA BEZPIECZEŃSTWA!



1. Przyłącze elektryczne wentylatorów podgrzewających może wykonać tylko i wyłącznie osoba z odpowiednimi kwalifikacjami i uprawnieniami [SEP].
2. Wentylator podgrzewający należy podłączyć do instalacji elektrycznej z uziemieniem (230 V).
3. Wentylator podgrzewający należy podłączać do instalacji elektrycznej wyposażonej w bezpiecznik różnicowo-prądowy.

ZASADY BEZPIECZNEGO UŻYTKOWANIA

1. Wentylator podgrzewający nie może być narażony na bezpośredni kontakt z wodą.
2. Wentylatora podgrzewającego nie należy montować w pomieszczeniach o niestandardowej wilgotności powietrza.
3. Po sezonie grzewczym zaleca się wypięcie wentylatora z sieci i przeczyszczenie łopatek wirnika sprężonym powietrzem.
4. Po sezonie grzewczym zaleca się przechowanie wyczyszczonego wentylatora w suchym miejscu. Idealnie do tego celu nadaje się oryginalne opakowanie w formie tuby.

INSTALACJA ELEKTRYCZNA

1. Wentylator zakończony jest kablem z gniazdem C-14. Dodatkowo dołączony jest trójżyłowy przewód 1,5 m zakończony wtyczką C-15.
2. Kabel trójżyłowy należy podłączyć do sieci 230 V.
3. Warianty podłączenia wentylatora (proponuje):
 - zakończenie wtyczką z uziemieniem;
 - podłączenie do włącznika klawiszowego;
 - podłączenie do termostatu pokojowego – uruchomienie lub wyłączenie wentylatora nastąpi na podstawie odczytu temperatury w pomieszczeniu;
 - podłączenie do wtyczek sterowanych bezprzewodowo (radiowo lub poprzez WiFi).

INFORMACJE TECHNICZNE

MODEL	ZEPHYR VENT 40	ZEPHYR VENT 80
TYP SILNIKA	KELI YJ48	KELI YJ48
MOC SILNIKA	6 W	6 W
ZNAMIONOWY PRĄD SILNIKA	0,04 A	0,04 A
KLASA IP	10	10
CIŚNIENIE AKUSTYCZNE	27 dB(A)	24 dB(A)
NAPIĘCIE ZNAMIONOWE	AC 230 V	AC 230 V
CZĘSTOTLIWOŚĆ ZASILANIA	50 Hz	50 Hz
KLASA IZOLACJI SILNIKA	H	H
OBROTY WENTYLATORA	2280 rpm	1788 rpm



regulus
fabryka grzejników®

PRODUCENT/ZAKŁAD PRODUKCYJNY
REGULUS®-system s.j.
43-300 BIELSKO-BIAŁA, ul. GRAŻYŃSKIEGO 51
tel./fax +48 (33) 815-10-25, tel./fax (33) 812-36-69
tel./fax +48 (33) 496 99 99
www.regulus.com.pl
regulus@regulus.com.pl



Zwiększ moc grzejników

Instrukcja montażu wentylatora podgrzewającego ZEPHYR VENT 40 / ZEPHYR VENT 80

regulus
fabryka grzejników®

WENTYLATOR PODGRZEJNIKOWY

REGULUS®-system ZEPHYR VENT 40

REGULUS®-system ZEPHYR VENT 80

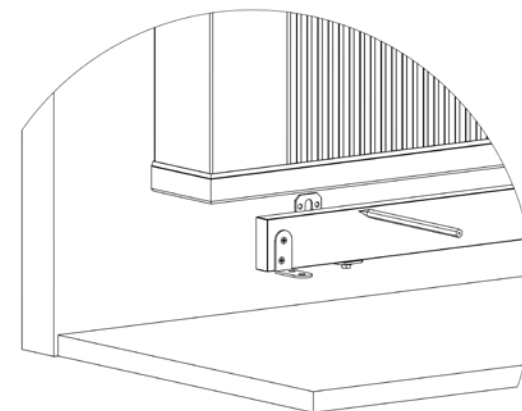
Wentylator podgrzejnikowy przeznaczony jest do montażu ściennego pod dowolnym typem grzejnika centralnego ogrzewania (grzejnik konwektorowy, grzejnik panelowy, grzejnik aluminiowy sekcyjny, grzejnik żeberkowy), w celu zwiększenia jego nominalnej mocy grzewczej.

Każdy wentylator podgrzejnikowy REGULUS®-system ZEPHYR VENT 40 (80) i wszystkie niezbędne podzespoły zapakowane są w kartonową tubę zakończoną plastikowymi zaślepkami. Tuba pełni dwójaką funkcję: zabezpieczenia transportowego urządzenia i jego podzespołów oraz opakowania dla magazynowania wentylatora podgrzejnikowego po sezonie grzewczym w domu klienta.

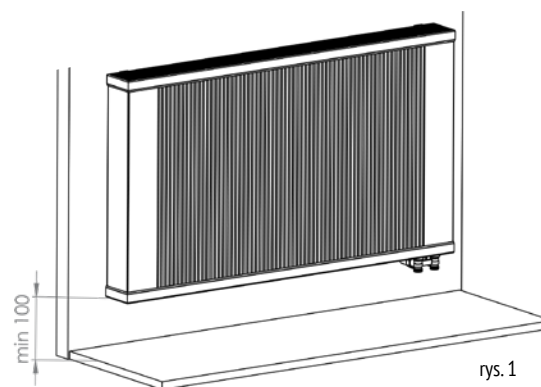
PAKIET PODSTAWOWY WENTYLATORA ZAWIERA

1. listwa montażowa (L-430 mm lub L-800 mm) – **1 szt.**;
2. moduł wentylatora 230 V AC – **1 szt.**;
3. przewód trójżyłowy L-1500 mm (3 x 0,5 mm²) z wtyczką C-15 – **1 szt.**;
4. koszulka kołka rozporowego R6 mm x 30 mm – **4 szt.**;
5. wkręt R4 mm x 40 mm – **4 szt.**;
6. kątownik dystansowy – **2 szt**
7. śruba mocująca M5 mm x 16 mm – **2 szt**
8. instrukcja montażu – **1 szt.**

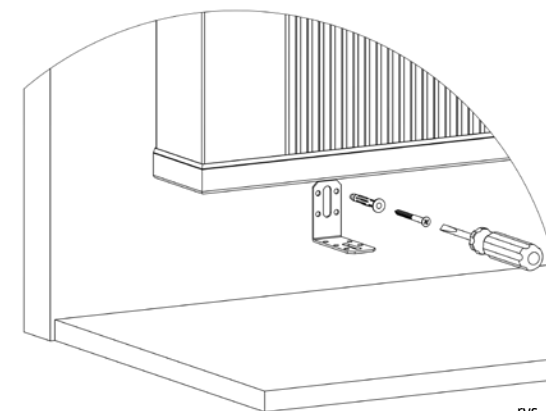
4. W wyznaczonych miejscach nawierć otwory pod kołki rozporowe R6 mm x 30 mm
5. Odkręć kątowniki dystansowe od listwy montażowej i za pomocą wkrętów R4 mm x 40 mm przykręć je do ściany (rys. 4)
6. Za pomocą śrub mocujących zamontuj listwę montażową do kątowników dystansowych. Nie dokręcaj do końca.
7. Za pomocą magnesów neodymowych zamontuj na listwie wentylator (rys. 5) i ustaw jego pozycję do najbardziej optymalnej dla danego typu grzejnika (wylot powietrza powinien być optymalnie ustawiony pod grzejnikiem – najbardziej przysunięty do ściany – Grzejnik REGULUS-system; najbardziej oddalony od ściany – grzejnik stalowy dwupanelowy).
8. Za pomocą klucza 8 dokręć śruby montażowe M5



rys. 3



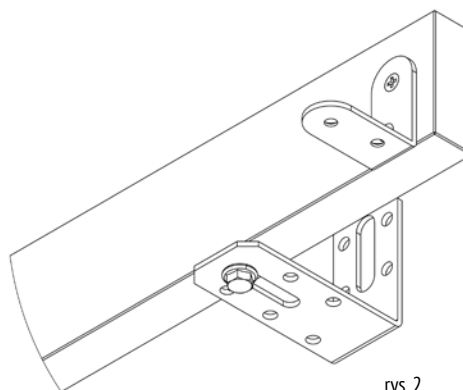
rys. 1



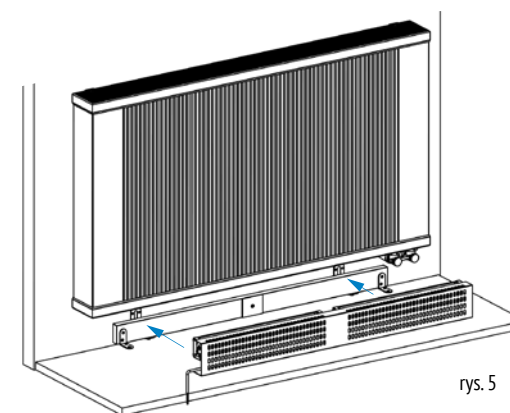
rys. 4

INSTRUKCJA MONTAŻU POD GRZEJNIKIEM

1. Wyznacz miejsce montażu wentylatora podgrzejnikowego ZEPHYR VENT bezpośrednio pod istniejącym grzejnikiem (w zależności od długości grzejnika należy stosować dowolną kompilację długości wentylatora). Przerzeń pomiędzy podłogą a dolną krawędzią grzejnika nie może być mniejszy niż 100 mm. (rys. 1)
2. Zdejmij wentylator z listwy montażowej – połączenie za pomocą magnesów neodymowych. Za pomocą śrub mocujących M5 zamontuj na listwie montażowej kątowniki dystansowe (rys. 2). Dokręć delikatnie kluczem 8.
3. Tak przygotowaną listwę przyłóż w docelowe miejsce, wypoziomuj i zaznacz na ścianie otwory montażowe (rys. 3)



rys. 2



rys. 5