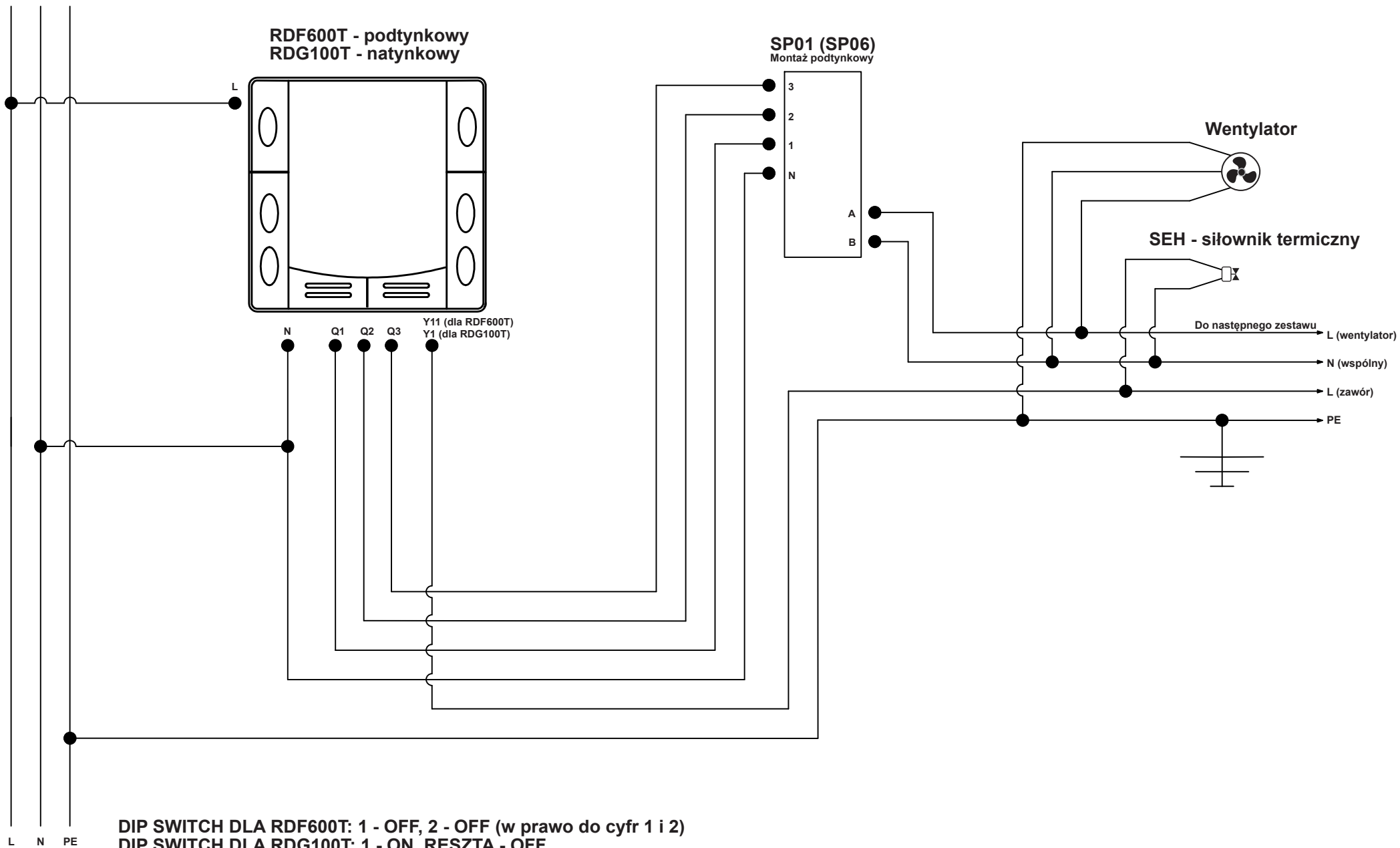


SCHEMAT PODŁĄCZENIA SIEMENS RDF600T i RDG100T Z UKŁADEM SP01



DIP SWITCH DLA RDF600T: 1 - OFF, 2 - OFF (w prawo do cyfr 1 i 2)
DIP SWITCH DLA RDG100T: 1 - ON, RESZTA - OFF