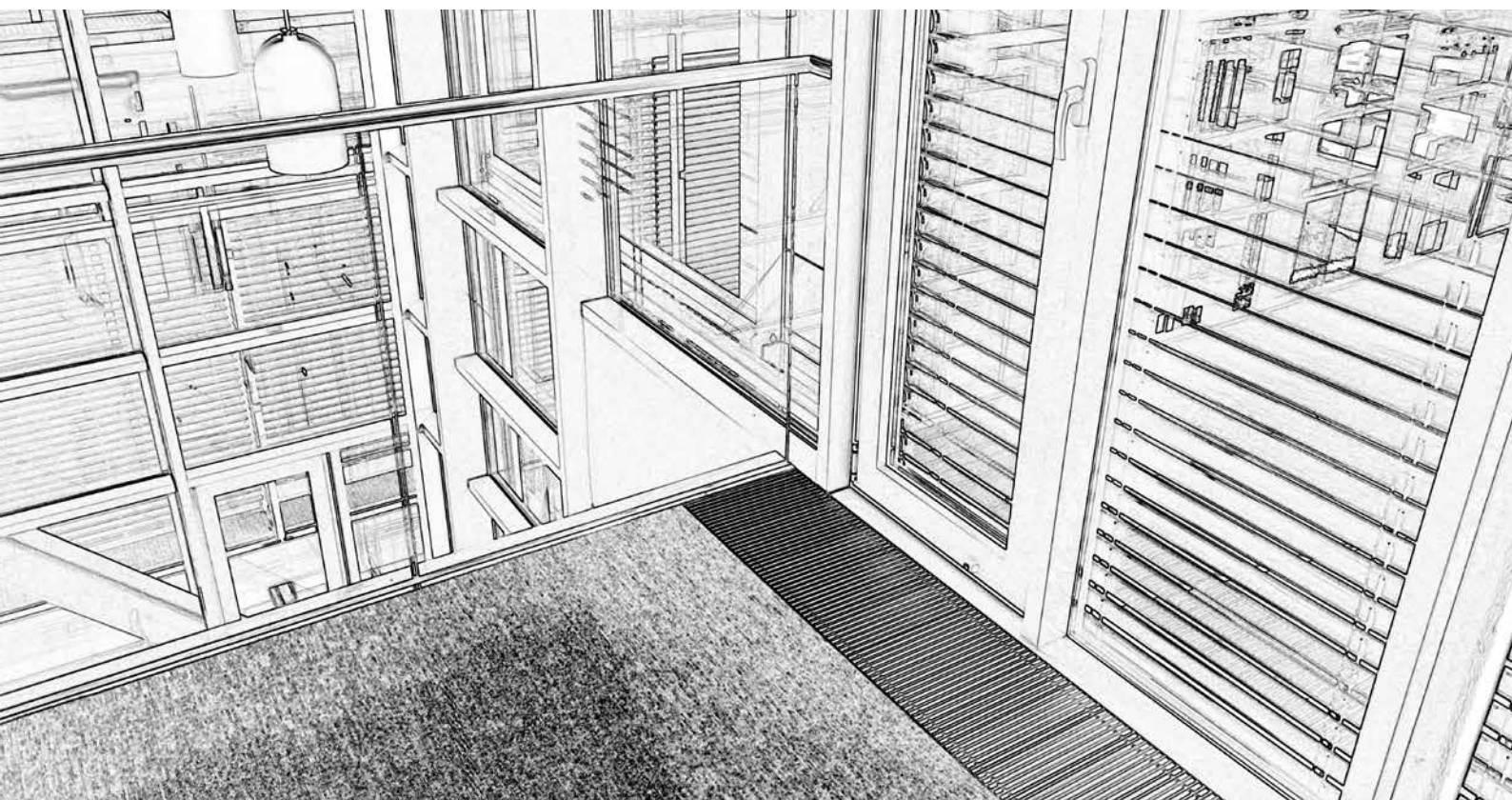


OGRZEWANIE PODŁOGOWE KANAŁOWE

Kontakt z przedstawicielem handlowym.

KSIĄŻKA KODÓW Z CENNIKIEM 2020



regulus®

ZESTAW	KOD PRODUKTU	NAZWA – L (długość – mm)	CENA NETTO	
SOLO 170 KONWEKCJA NATURALNA Głębokość: 170 mm Szerokość wanny: 200 mm Szerokość obramowania: 250 mm	CASO17/600	SOLO 170 – L600	403,00 zł	
	CASO17/700	SOLO 170 – L700	470,00 zł	
	CASO17/800	SOLO 170 – L800	537,00 zł	
	CASO17/900	SOLO 170 – L900	604,00 zł	
	CASO17/1000	SOLO 170 – L1000	671,00 zł	
	CASO17/1100	SOLO 170 – L1100	738,00 zł	
	CASO17/1200	SOLO 170 – L1200	805,00 zł	
	CASO17/1300	SOLO 170 – L1300	872,00 zł	
	CASO17/1400	SOLO 170 – L1400	939,00 zł	
	CASO17/1500	SOLO 170 – L1500	1 007,00 zł	
	CASO17/1600	SOLO 170 – L1600	1 074,00 zł	
	CASO17/1700	SOLO 170 – L1700	1 141,00 zł	
	CASO17/1800	SOLO 170 – L1800	1 208,00 zł	
	CASO17/1900	SOLO 170 – L1900	1 275,00 zł	
	CASO17/2000	SOLO 170 – L2000	1 342,00 zł	
	CASO17/2100	SOLO 170 – L2100	1 409,00 zł	
	CASO17/2200	SOLO 170 – L2200	1 476,00 zł	
	CASO17/2300	SOLO 170 – L2300	1 543,00 zł	
	CASO17/2400	SOLO 170 – L2400	1 610,00 zł	
	CASO17/2500	SOLO 170 – L2500	1 678,00 zł	
	CASO17/2600	SOLO 170 – L2600	1 745,00 zł	
	CASO17/2700	SOLO 170 – L2700	1 812,00 zł	
	CASO17/2800	SOLO 170 – L2800	1 879,00 zł	
	CASO17/2900	SOLO 170 – L2900	1 946,00 zł	
	CASO17/3000	SOLO 170 – L3000	2 013,00 zł	
	SOLO 270 KONWEKCJA NATURALNA Głębokość: 270 mm Szerokość wanny: 200 mm Szerokość obramowania: 250 mm	CASO27/600	SOLO 270 – L600	467,00 zł
		CASO27/700	SOLO 270 – L700	545,00 zł
		CASO27/800	SOLO 270 – L800	623,00 zł
		CASO27/900	SOLO 270 – L900	701,00 zł
		CASO27/1000	SOLO 270 – L1000	779,00 zł
CASO27/1100		SOLO 270 – L1100	857,00 zł	
CASO27/1200		SOLO 270 – L1200	935,00 zł	
CASO27/1300		SOLO 270 – L1300	1 013,00 zł	
CASO27/1400		SOLO 270 – L1400	1 091,00 zł	
CASO27/1500		SOLO 270 – L1500	1 169,00 zł	
CASO27/1600		SOLO 270 – L1600	1 246,00 zł	
CASO27/1700		SOLO 270 – L1700	1 324,00 zł	
CASO27/1800		SOLO 270 – L1800	1 402,00 zł	
CASO27/1900		SOLO 270 – L1900	1 480,00 zł	
CASO27/2000		SOLO 270 – L2000	1 558,00 zł	
CASO27/2100		SOLO 270 – L2100	1 636,00 zł	
CASO27/2200		SOLO 270 – L2200	1 714,00 zł	
CASO27/2300		SOLO 270 – L2300	1 792,00 zł	
CASO27/2400		SOLO 270 – L2400	1 870,00 zł	
CASO27/2500		SOLO 270 – L2500	1 948,00 zł	
CASO27/2600		SOLO 270 – L2600	2 025,00 zł	
CASO27/2700		SOLO 270 – L2700	2 103,00 zł	
CASO27/2800		SOLO 270 – L2800	2 181,00 zł	
CASO27/2900		SOLO 270 – L2900	2 259,00 zł	
CASO27/3000		SOLO 270 – L3000	2 337,00 zł	

ZESTAW	KOD PRODUKTU	NAZWA – L (długość – mm)	CENA NETTO	
SOLO 400 KONWEKCJA NATURALNA Głębokość: 400 mm Szerokość wanny: 200 mm Szerokość obramowania: 250 mm	CASO40/600	SOLO 400 – L600	599,00 zł	
	CASO40/700	SOLO 400 – L700	699,00 zł	
	CASO40/800	SOLO 400 – L800	798,00 zł	
	CASO40/900	SOLO 400 – L900	898,00 zł	
	CASO40/1000	SOLO 400 – L1000	998,00 zł	
	CASO40/1100	SOLO 400 – L1100	1 098,00 zł	
	CASO40/1200	SOLO 400 – L1200	1 198,00 zł	
	CASO40/1300	SOLO 400 – L1300	1 297,00 zł	
	CASO40/1400	SOLO 400 – L1400	1 397,00 zł	
	CASO40/1500	SOLO 400 – L1500	1 497,00 zł	
	CASO40/1600	SOLO 400 – L1600	1 597,00 zł	
	CASO40/1700	SOLO 400 – L1700	1 697,00 zł	
	CASO40/1800	SOLO 400 – L1800	1 796,00 zł	
	CASO40/1900	SOLO 400 – L1900	1 896,00 zł	
	CASO40/2000	SOLO 400 – L2000	1 996,00 zł	
	CASO40/2100	SOLO 400 – L2100	2 096,00 zł	
	CASO40/2200	SOLO 400 – L2200	2 196,00 zł	
	CASO40/2300	SOLO 400 – L2300	2 295,00 zł	
	CASO40/2400	SOLO 400 – L2400	2 395,00 zł	
	CASO40/2500	SOLO 400 – L2500	2 495,00 zł	
	CASO40/2600	SOLO 400 – L2600	2 595,00 zł	
	CASO40/2700	SOLO 400 – L2700	2 695,00 zł	
	CASO40/2800	SOLO 400 – L2800	2 794,00 zł	
	CASO40/2900	SOLO 400 – L2900	2 894,00 zł	
	CASO40/3000	SOLO 400 – L3000	2 994,00 zł	
	SOLO 500 KONWEKCJA NATURALNA Głębokość: 500 mm Szerokość wanny: 200 mm Szerokość obramowania: 250 mm	CASO50/600	SOLO 500 – L600	702,00 zł
		CASO50/700	SOLO 500 – L700	819,00 zł
		CASO50/800	SOLO 500 – L800	936,00 zł
		CASO50/900	SOLO 500 – L900	1 053,00 zł
		CASO50/1000	SOLO 500 – L1000	1 170,00 zł
CASO50/1100		SOLO 500 – L1100	1 287,00 zł	
CASO50/1200		SOLO 500 – L1200	1 404,00 zł	
CASO50/1300		SOLO 500 – L1300	1 521,00 zł	
CASO50/1400		SOLO 500 – L1400	1 638,00 zł	
CASO50/1500		SOLO 500 – L1500	1 755,00 zł	
CASO50/1600		SOLO 500 – L1600	1 872,00 zł	
CASO50/1700		SOLO 500 – L1700	1 989,00 zł	
CASO50/1800		SOLO 500 – L1800	2 106,00 zł	
CASO50/1900		SOLO 500 – L1900	2 223,00 zł	
CASO50/2000		SOLO 500 – L2000	2 340,00 zł	
CASO50/2100		SOLO 500 – L2100	2 457,00 zł	
CASO50/2200		SOLO 500 – L2200	2 574,00 zł	
CASO50/2300		SOLO 500 – L2300	2 691,00 zł	
CASO50/2400		SOLO 500 – L2400	2 807,00 zł	
CASO50/2500		SOLO 500 – L2500	2 925,00 zł	
CASO50/2600		SOLO 500 – L2600	3 042,00 zł	
CASO50/2700		SOLO 500 – L2700	3 159,00 zł	
CASO50/2800		SOLO 500 – L2800	3 276,00 zł	
CASO50/2900		SOLO 500 – L2900	3 393,00 zł	
CASO50/3000		SOLO 500 – L3000	3 510,00 zł	

ZESTAW	KOD PRODUKTU	NAZWA – L (długość – mm)	CENA NETTO	
SOLO 600 KONWEKCJA NATURALNA Głębokość: 600 mm Szerokość wanny: 200 mm Szerokość obramowania: 250 mm	CASO60/600	SOLO 600 – L600	807,00 zł	
	CASO60/700	SOLO 600 – L700	942,00 zł	
	CASO60/800	SOLO 600 – L800	1 076,00 zł	
	CASO60/900	SOLO 600 – L900	1 211,00 zł	
	CASO60/1000	SOLO 600 – L1000	1 345,00 zł	
	CASO60/1100	SOLO 600 – L1100	1 480,00 zł	
	CASO60/1200	SOLO 600 – L1200	1 614,00 zł	
	CASO60/1300	SOLO 600 – L1300	1 749,00 zł	
	CASO60/1400	SOLO 600 – L1400	1 883,00 zł	
	CASO60/1500	SOLO 600 – L1500	2 018,00 zł	
	CASO60/1600	SOLO 600 – L1600	2 152,00 zł	
	CASO60/1700	SOLO 600 – L1700	2 287,00 zł	
	CASO60/1800	SOLO 600 – L1800	2 421,00 zł	
	CASO60/1900	SOLO 600 – L1900	2 556,00 zł	
	CASO60/2000	SOLO 600 – L2000	2 690,00 zł	
	CASO60/2100	SOLO 600 – L2100	2 825,00 zł	
	CASO60/2200	SOLO 600 – L2200	2 959,00 zł	
	CASO60/2300	SOLO 600 – L2300	3 094,00 zł	
	CASO60/2400	SOLO 600 – L2400	3 228,00 zł	
	CASO60/2500	SOLO 600 – L2500	3 363,00 zł	
	CASO60/2600	SOLO 600 – L2600	3 497,00 zł	
	CASO60/2700	SOLO 600 – L2700	3 632,00 zł	
	CASO60/2800	SOLO 600 – L2800	3 766,00 zł	
	CASO60/2900	SOLO 600 – L2900	3 901,00 zł	
	CASO60/3000	SOLO 600 – L3000	4 035,00 zł	
	SOLO 700 KONWEKCJA NATURALNA Głębokość: 700 mm Szerokość wanny: 200 mm Szerokość obramowania: 250 mm	CASO70/600	SOLO 700 – L600	912,00 zł
		CASO70/700	SOLO 700 – L700	1 064,00 zł
		CASO70/800	SOLO 700 – L800	1 216,00 zł
		CASO70/900	SOLO 700 – L900	1 368,00 zł
		CASO70/1000	SOLO 700 – L1000	1 520,00 zł
CASO70/1100		SOLO 700 – L1100	1 672,00 zł	
CASO70/1200		SOLO 700 – L1200	1 824,00 zł	
CASO70/1300		SOLO 700 – L1300	1 976,00 zł	
CASO70/1400		SOLO 700 – L1400	2 128,00 zł	
CASO70/1500		SOLO 700 – L1500	2 280,00 zł	
CASO70/1600		SOLO 700 – L1600	2 432,00 zł	
CASO70/1700		SOLO 700 – L1700	2 584,00 zł	
CASO70/1800		SOLO 700 – L1800	2 736,00 zł	
CASO70/1900		SOLO 700 – L1900	2 888,00 zł	
CASO70/2000		SOLO 700 – L2000	3 040,00 zł	
CASO70/2100		SOLO 700 – L2100	3 192,00 zł	
CASO70/2200		SOLO 700 – L2200	3 344,00 zł	
CASO70/2300		SOLO 700 – L2300	3 496,00 zł	
CASO70/2400		SOLO 700 – L2400	3 648,00 zł	
CASO70/2500		SOLO 700 – L2500	3 800,00 zł	
CASO70/2600		SOLO 700 – L2600	3 952,00 zł	
CASO70/2700		SOLO 700 – L2700	4 104,00 zł	
CASO70/2800		SOLO 700 – L2800	4 256,00 zł	
CASO70/2900		SOLO 700 – L2900	4 408,00 zł	
CASO70/3000		SOLO 700 – L3000	4 560,00 zł	

ZESTAW	KOD PRODUKTU	NAZWA – L (długość – mm)	CENA NETTO	
DUO 100 KONWEKCJA NATURALNA Głębokość: 100 mm Szerokość wanny: 300 mm Szerokość obramowania: 350 mm	CADU10/600	DUO 100 – L600	382,00 zł	
	CADU10/700	DUO 100 – L700	446,00 zł	
	CADU10/800	DUO 100 – L800	510,00 zł	
	CADU10/900	DUO 100 – L900	573,00 zł	
	CADU10/1000	DUO 100 – L1000	637,00 zł	
	CADU10/1100	DUO 100 – L1100	701,00 zł	
	CADU10/1200	DUO 100 – L1200	764,00 zł	
	CADU10/1300	DUO 100 – L1300	828,00 zł	
	CADU10/1400	DUO 100 – L1400	892,00 zł	
	CADU10/1500	DUO 100 – L1500	956,00 zł	
	CADU10/1600	DUO 100 – L1600	1 019,00 zł	
	CADU10/1700	DUO 100 – L1700	1 083,00 zł	
	CADU10/1800	DUO 100 – L1800	1 147,00 zł	
	CADU10/1900	DUO 100 – L1900	1 210,00 zł	
	CADU10/2000	DUO 100 – L2000	1 274,00 zł	
	CADU10/2100	DUO 100 – L2100	1 338,00 zł	
	CADU10/2200	DUO 100 – L2200	1 401,00 zł	
	CADU10/2300	DUO 100 – L2300	1 465,00 zł	
	CADU10/2400	DUO 100 – L2400	1 529,00 zł	
	CADU10/2500	DUO 100 – L2500	1 593,00 zł	
	CADU10/2600	DUO 100 – L2600	1 656,00 zł	
	CADU10/2700	DUO 100 – L2700	1 720,00 zł	
	CADU10/2800	DUO 100 – L2800	1 784,00 zł	
	CADU10/2900	DUO 100 – L2900	1 847,00 zł	
	CADU10/3000	DUO 100 – L3000	1 911,00 zł	
	QUATTRO 150 KONWEKCJA NATURALNA Głębokość: 150 mm Szerokość wanny: 300 mm Szerokość obramowania: 350 mm	CAQU15/600	QUATTRO 150 – L600	499,00 zł
		CAQU15/700	QUATTRO 150 – L700	582,00 zł
		CAQU15/800	QUATTRO 150 – L800	665,00 zł
		CAQU15/900	QUATTRO 150 – L900	748,00 zł
		CAQU15/1000	QUATTRO 150 – L1000	831,00 zł
CAQU15/1100		QUATTRO 150 – L1100	914,00 zł	
CAQU15/1200		QUATTRO 150 – L1200	997,00 zł	
CAQU15/1300		QUATTRO 150 – L1300	1 080,00 zł	
CAQU15/1400		QUATTRO 150 – L1400	1 163,00 zł	
CAQU15/1500		QUATTRO 150 – L1500	1 247,00 zł	
CAQU15/1600		QUATTRO 150 – L1600	1 330,00 zł	
CAQU15/1700		QUATTRO 150 – L1700	1 413,00 zł	
CAQU15/1800		QUATTRO 150 – L1800	1 495,00 zł	
CAQU15/1900		QUATTRO 150 – L1900	1 579,00 zł	
CAQU15/2000		QUATTRO 150 – L2000	1 662,00 zł	
CAQU15/2100		QUATTRO 150 – L2100	1 745,00 zł	
CAQU15/2200		QUATTRO 150 – L2200	1 828,00 zł	
CAQU15/2300		QUATTRO 150 – L2300	1 911,00 zł	
CAQU15/2400		QUATTRO 150 – L2400	1 994,00 zł	
CAQU15/2500		QUATTRO 150 – L2500	2 078,00 zł	
CAQU15/2600		QUATTRO 150 – L2600	2 161,00 zł	
CAQU15/2700		QUATTRO 150 – L2700	2 244,00 zł	
CAQU15/2800		QUATTRO 150 – L2800	2 327,00 zł	
CAQU15/2900		QUATTRO 150 – L2900	2 410,00 zł	
CAQU15/3000	QUATTRO 150 – L3000	2 493,00 zł		

ZESTAW	KOD PRODUKTU	NAZWA – L (długość – mm)	CENA NETTO	
QUATTRO 200 KONWEKCJA NATURALNA Głębokość: 200 mm Szerokość wanny: 300 mm Szerokość obramowania: 350 mm	CAQU20/600	QUATTRO 200 – L600	561,00 zł	
	CAQU20/700	QUATTRO 200 – L700	655,00 zł	
	CAQU20/800	QUATTRO 200 – L800	748,00 zł	
	CAQU20/900	QUATTRO 200 – L900	842,00 zł	
	CAQU20/1000	QUATTRO 200 – L1000	935,00 zł	
	CAQU20/1100	QUATTRO 200 – L1100	1 029,00 zł	
	CAQU20/1200	QUATTRO 200 – L1200	1 122,00 zł	
	CAQU20/1300	QUATTRO 200 – L1300	1 216,00 zł	
	CAQU20/1400	QUATTRO 200 – L1400	1 309,00 zł	
	CAQU20/1500	QUATTRO 200 – L1500	1 403,00 zł	
	CAQU20/1600	QUATTRO 200 – L1600	1 496,00 zł	
	CAQU20/1700	QUATTRO 200 – L1700	1 590,00 zł	
	CAQU20/1800	QUATTRO 200 – L1800	1 683,00 zł	
	CAQU20/1900	QUATTRO 200 – L1900	1 777,00 zł	
	CAQU20/2000	QUATTRO 200 – L2000	1 870,00 zł	
	CAQU20/2100	QUATTRO 200 – L2100	1 964,00 zł	
	CAQU20/2200	QUATTRO 200 – L2200	2 057,00 zł	
	CAQU20/2300	QUATTRO 200 – L2300	2 151,00 zł	
	CAQU20/2400	QUATTRO 200 – L2400	2 244,00 zł	
	CAQU20/2500	QUATTRO 200 – L2500	2 338,00 zł	
	CAQU20/2600	QUATTRO 200 – L2600	2 431,00 zł	
	CAQU20/2700	QUATTRO 200 – L2700	2 525,00 zł	
	CAQU20/2800	QUATTRO 200 – L2800	2 618,00 zł	
	CAQU20/2900	QUATTRO 200 – L2900	2 712,00 zł	
	CAQU20/3000	QUATTRO 200 – L3000	2 805,00 zł	
	QUATTRO 270 KONWEKCJA NATURALNA Głębokość: 270 mm Szerokość wanny: 300 mm Szerokość obramowania: 350 mm	CAQU27/600	QUATTRO 270 – L600	598,00 zł
		CAQU27/700	QUATTRO 270 – L700	698,00 zł
		CAQU27/800	QUATTRO 270 – L800	798,00 zł
		CAQU27/900	QUATTRO 270 – L900	897,00 zł
		CAQU27/1000	QUATTRO 270 – L1000	997,00 zł
CAQU27/1100		QUATTRO 270 – L1100	1 097,00 zł	
CAQU27/1200		QUATTRO 270 – L1200	1 196,00 zł	
CAQU27/1300		QUATTRO 270 – L1300	1 296,00 zł	
CAQU27/1400		QUATTRO 270 – L1400	1 396,00 zł	
CAQU27/1500		QUATTRO 270 – L1500	1 496,00 zł	
CAQU27/1600		QUATTRO 270 – L1600	1 595,00 zł	
CAQU27/1700		QUATTRO 270 – L1700	1 695,00 zł	
CAQU27/1800		QUATTRO 270 – L1800	1 795,00 zł	
CAQU27/1900		QUATTRO 270 – L1900	1 894,00 zł	
CAQU27/2000		QUATTRO 270 – L2000	1 994,00 zł	
CAQU27/2100		QUATTRO 270 – L2100	2 094,00 zł	
CAQU27/2200		QUATTRO 270 – L2200	2 193,00 zł	
CAQU27/2300		QUATTRO 270 – L2300	2 293,00 zł	
CAQU27/2400		QUATTRO 270 – L2400	2 393,00 zł	
CAQU27/2500		QUATTRO 270 – L2500	2 493,00 zł	
CAQU27/2600		QUATTRO 270 – L2600	2 592,00 zł	
CAQU27/2700		QUATTRO 270 – L2700	2 692,00 zł	
CAQU27/2800		QUATTRO 270 – L2800	2 792,00 zł	
CAQU27/2900		QUATTRO 270 – L2900	2 891,00 zł	
CAQU27/3000		QUATTRO 270 – L3000	2 991,00 zł	

ZESTAW	KOD PRODUKTU	NAZWA – L (długość – mm)	CENA NETTO
TRIOVENT 80 CYRKULACJA WSPOMAGANA WENTYLATOREM Głębokość: 80 mm Szerokość wanny: 250 mm Szerokość obramowania: 300 mm	CVTV075	TRIOVENT 75 – L750	1 136,00 zł
	CVTV100	TRIOVENT 100 – L1000	1 521,00 zł
	CVTV125	TRIOVENT 125 – L1250	1 665,00 zł
	CVTV150	TRIOVENT 150 – L1500	2 143,00 zł
	CVTV175	TRIOVENT 175 – L1750	2 379,00 zł
	CVTV200	TRIOVENT 200 – L2000	2 773,00 zł
	CVTV225	TRIOVENT 225 – L2250	2 925,00 zł
	CVTV250	TRIOVENT 2500 – L2500	3 397,00 zł
	CVTV275	TRIOVENT 275 – L2750	3 628,00 zł
	CVTV300	TRIOVENT 300 – L3000	4 182,00 zł
	CVTV325	TRIOVENT 325 – L3250	4 530,00 zł
	CVTV350	TRIOVENT 350 – L3500	4 879,00 zł
	QUATTROVENT 100 CYRKULACJA WSPOMAGANA WENTYLATOREM Głębokość: 100 mm Szerokość wanny: 250 mm Szerokość obramowania: 300 mm	CVQV075	QUATTROVENT 75 – L750
CVQV100		QUATTROVENT 100 – L1000	1 598,00 zł
CVQV125		QUATTROVENT 125 – L1250	1 766,00 zł
CVQV150		QUATTROVENT 150 – L1500	2 270,00 zł
CVQV175		QUATTROVENT 175 – L1750	2 532,00 zł
CVQV200		QUATTROVENT 200 – L2000	2 946,00 zł
CVQV225		QUATTROVENT 225 – L2250	3 117,00 zł
CVQV250		QUATTROVENT 250 – L2500	3 550,00 zł
CVQV275		QUATTROVENT 275 – L2750	3 740,00 zł
CVQV300		QUATTROVENT 300 – L3000	4 426,00 zł
CVQV325		QUATTROVENT 325 – L3250	5 220,00 zł
CVQV350		QUATTROVENT 350 – L3500	6 013,00 zł

PODEST	KOD PRODUKTU	NAZWA – dystans między szczeblami (mm) / typ-rodzaj drewna – szerokość obramowania (mm) – L (długość podestu – mm)	CENA NETTO	
SOLO PODEST ALUMINIOWY MALOWANY Dystans między szczeblami: 7 mm	POAL0725/600	PODEST ALUMINIOWY – 7 mm – 250 – L600	328,00 zł	
	POAL0725/700	PODEST ALUMINIOWY – 7 mm – 250 – L700	383,00 zł	
	POAL0725/800	PODEST ALUMINIOWY – 7 mm – 250 – L800	438,00 zł	
	POAL0725/900	PODEST ALUMINIOWY – 7 mm – 250 – L900	492,00 zł	
	POAL0725/1000	PODEST ALUMINIOWY – 7 mm – 250 – L1000	547,00 zł	
	POAL0725/1100	PODEST ALUMINIOWY – 7 mm – 250 – L1100	602,00 zł	
	POAL0725/1200	PODEST ALUMINIOWY – 7 mm – 250 – L1200	656,00 zł	
	POAL0725/1300	PODEST ALUMINIOWY – 7 mm – 250 – L1300	711,00 zł	
	POAL0725/1400	PODEST ALUMINIOWY – 7 mm – 250 – L1400	766,00 zł	
	POAL0725/1500	PODEST ALUMINIOWY – 7 mm – 250 – L1500	821,00 zł	
	POAL0725/1600	PODEST ALUMINIOWY – 7 mm – 250 – L1600	875,00 zł	
	POAL0725/1700	PODEST ALUMINIOWY – 7 mm – 250 – L1700	930,00 zł	
	POAL0725/1800	PODEST ALUMINIOWY – 7 mm – 250 – L1800	985,00 zł	
	POAL0725/1900	PODEST ALUMINIOWY – 7 mm – 250 – L1900	1 039,00 zł	
	POAL0725/2000	PODEST ALUMINIOWY – 7 mm – 250 – L2000	1 094,00 zł	
	POAL0725/2100	PODEST ALUMINIOWY – 7 mm – 250 – L2100	1 149,00 zł	
	POAL0725/2200	PODEST ALUMINIOWY – 7 mm – 250 – L2200	1 203,00 zł	
	POAL0725/2300	PODEST ALUMINIOWY – 7 mm – 250 – L2300	1 258,00 zł	
	POAL0725/2400	PODEST ALUMINIOWY – 7 mm – 250 – L2400	1 313,00 zł	
	POAL0725/2500	PODEST ALUMINIOWY – 7 mm – 250 – L2500	1 368,00 zł	
	POAL0725/2600	PODEST ALUMINIOWY – 7 mm – 250 – L2600	1 422,00 zł	
	POAL0725/2700	PODEST ALUMINIOWY – 7 mm – 250 – L2700	1 477,00 zł	
	POAL0725/2800	PODEST ALUMINIOWY – 7 mm – 250 – L2800	1 532,00 zł	
	POAL0725/2900	PODEST ALUMINIOWY – 7 mm – 250 – L2900	1 586,00 zł	
	POAL0725/3000	PODEST ALUMINIOWY – 7 mm – 250 – L3000	1 641,00 zł	
	SOLO PODEST ALUMINIOWY MALOWANY Dystans między szczeblami: 10 mm	POAL1025/600	PODEST ALUMINIOWY – 10 mm – 250 – L600	283,00 zł
		POAL1025/700	PODEST ALUMINIOWY – 10 mm – 250 – L700	330,00 zł
		POAL1025/800	PODEST ALUMINIOWY – 10 mm – 250 – L800	377,00 zł
		POAL1025/900	PODEST ALUMINIOWY – 10 mm – 250 – L900	424,00 zł
		POAL1025/1000	PODEST ALUMINIOWY – 10 mm – 250 – L1000	471,00 zł
POAL1025/1100		PODEST ALUMINIOWY – 10 mm – 250 – L1100	518,00 zł	
POAL1025/1200		PODEST ALUMINIOWY – 10 mm – 250 – L1200	565,00 zł	
POAL1025/1300		PODEST ALUMINIOWY – 10 mm – 250 – L1300	612,00 zł	
POAL1025/1400		PODEST ALUMINIOWY – 10 mm – 250 – L1400	659,00 zł	
POAL1025/1500		PODEST ALUMINIOWY – 10 mm – 250 – L1500	707,00 zł	
POAL1025/1600		PODEST ALUMINIOWY – 10 mm – 250 – L1600	754,00 zł	
POAL1025/1700		PODEST ALUMINIOWY – 10 mm – 250 – L1700	801,00 zł	
POAL1025/1800		PODEST ALUMINIOWY – 10 mm – 250 – L1800	848,00 zł	
POAL1025/1900		PODEST ALUMINIOWY – 10 mm – 250 – L1900	895,00 zł	
POAL1025/2000		PODEST ALUMINIOWY – 10 mm – 250 – L2000	942,00 zł	
POAL1025/2100		PODEST ALUMINIOWY – 10 mm – 250 – L2100	989,00 zł	
POAL1025/2200		PODEST ALUMINIOWY – 10 mm – 250 – L2200	1 036,00 zł	
POAL1025/2300		PODEST ALUMINIOWY – 10 mm – 250 – L2300	1 083,00 zł	
POAL1025/2400		PODEST ALUMINIOWY – 10 mm – 250 – L2400	1 130,00 zł	
POAL1025/2500		PODEST ALUMINIOWY – 10 mm – 250 – L2500	1 178,00 zł	
POAL1025/2600		PODEST ALUMINIOWY – 10 mm – 250 – L2600	1 225,00 zł	
POAL1025/2700		PODEST ALUMINIOWY – 10 mm – 250 – L2700	1 272,00 zł	
POAL1025/2800		PODEST ALUMINIOWY – 10 mm – 250 – L2800	1 319,00 zł	
POAL1025/2900		PODEST ALUMINIOWY – 10 mm – 250 – L2900	1 366,00 zł	
POAL1025/3000		PODEST ALUMINIOWY – 10 mm – 250 – L3000	1 413,00 zł	

PODEST	KOD PRODUKTU	NAZWA – dystans między szczeblami (mm) / typ-rodzaj drewna – szerokość obramowania (mm) – L (długość podestu – mm)	CENA NETTO	
SOLO PODEST ALUMINIOWY MAŁOWANY Dystans między szczeblami: 13 mm	POAL1325/600	PODEST ALUMINIOWY – 13 mm – 250 – L600	237,00 zł	
	POAL1325/700	PODEST ALUMINIOWY – 13 mm – 250 – L700	277,00 zł	
	POAL1325/800	PODEST ALUMINIOWY – 13 mm – 250 – L800	316,00 zł	
	POAL1325/900	PODEST ALUMINIOWY – 13 mm – 250 – L900	356,00 zł	
	POAL1325/1000	PODEST ALUMINIOWY – 13 mm – 250 – L1000	395,00 zł	
	POAL1325/1100	PODEST ALUMINIOWY – 13 mm – 250 – L1100	435,00 zł	
	POAL1325/1200	PODEST ALUMINIOWY – 13 mm – 250 – L1200	474,00 zł	
	POAL1325/1300	PODEST ALUMINIOWY – 13 mm – 250 – L1300	514,00 zł	
	POAL1325/1400	PODEST ALUMINIOWY – 13 mm – 250 – L1400	553,00 zł	
	POAL1325/1500	PODEST ALUMINIOWY – 13 mm – 250 – L1500	593,00 zł	
	POAL1325/1600	PODEST ALUMINIOWY – 13 mm – 250 – L1600	632,00 zł	
	POAL1325/1700	PODEST ALUMINIOWY – 13 mm – 250 – L1700	672,00 zł	
	POAL1325/1800	PODEST ALUMINIOWY – 13 mm – 250 – L1800	711,00 zł	
	POAL1325/1900	PODEST ALUMINIOWY – 13 mm – 250 – L1900	751,00 zł	
	POAL1325/2000	PODEST ALUMINIOWY – 13 mm – 250 – L2000	790,00 zł	
	POAL1325/2100	PODEST ALUMINIOWY – 13 mm – 250 – L2100	830,00 zł	
	POAL1325/2200	PODEST ALUMINIOWY – 13 mm – 250 – L2200	869,00 zł	
	POAL1325/2300	PODEST ALUMINIOWY – 13 mm – 250 – L2300	909,00 zł	
	POAL1325/2400	PODEST ALUMINIOWY – 13 mm – 250 – L2400	948,00 zł	
	POAL1325/2500	PODEST ALUMINIOWY – 13 mm – 250 – L2500	988,00 zł	
	POAL1325/2600	PODEST ALUMINIOWY – 13 mm – 250 – L2600	1 027,00 zł	
	POAL1325/2700	PODEST ALUMINIOWY – 13 mm – 250 – L2700	1 067,00 zł	
	POAL1325/2800	PODEST ALUMINIOWY – 13 mm – 250 – L2800	1 106,00 zł	
	POAL1325/2900	PODEST ALUMINIOWY – 13 mm – 250 – L2900	1 146,00 zł	
	POAL1325/3000	PODEST ALUMINIOWY – 13 mm – 250 – L3000	1 185,00 zł	
	SOLO PODEST ALUMINIOWY ANODOWANY Dystans między szczeblami: 7 mm	POAN0725/600	PODEST ANODOWANY – 7 mm – 250 – L600	377,00 zł
		POAN0725/700	PODEST ANODOWANY – 7 mm – 250 – L700	440,00 zł
		POAN0725/800	PODEST ANODOWANY – 7 mm – 250 – L800	503,00 zł
		POAN0725/900	PODEST ANODOWANY – 7 mm – 250 – L900	566,00 zł
		POAN0725/1000	PODEST ANODOWANY – 7 mm – 250 – L1000	629,00 zł
POAN0725/1100		PODEST ANODOWANY – 7 mm – 250 – L1100	692,00 zł	
POAN0725/1200		PODEST ANODOWANY – 7 mm – 250 – L1200	755,00 zł	
POAN0725/1300		PODEST ANODOWANY – 7 mm – 250 – L1300	818,00 zł	
POAN0725/1400		PODEST ANODOWANY – 7 mm – 250 – L1400	881,00 zł	
POAN0725/1500		PODEST ANODOWANY – 7 mm – 250 – L1500	944,00 zł	
POAN0725/1600		PODEST ANODOWANY – 7 mm – 250 – L1600	1 006,00 zł	
POAN0725/1700		PODEST ANODOWANY – 7 mm – 250 – L1700	1 069,00 zł	
POAN0725/1800		PODEST ANODOWANY – 7 mm – 250 – L1800	1 132,00 zł	
POAN0725/1900		PODEST ANODOWANY – 7 mm – 250 – L1900	1 195,00 zł	
POAN0725/2000		PODEST ANODOWANY – 7 mm – 250 – L2000	1 258,00 zł	
POAN0725/2100		PODEST ANODOWANY – 7 mm – 250 – L2100	1 321,00 zł	
POAN0725/2200		PODEST ANODOWANY – 7 mm – 250 – L2200	1 384,00 zł	
POAN0725/2300		PODEST ANODOWANY – 7 mm – 250 – L2300	1 447,00 zł	
POAN0725/2400		PODEST ANODOWANY – 7 mm – 250 – L2400	1 510,00 zł	
POAN0725/2500		PODEST ANODOWANY – 7 mm – 250 – L2500	1 573,00 zł	
POAN0725/2600		PODEST ANODOWANY – 7 mm – 250 – L2600	1 635,00 zł	
POAN0725/2700		PODEST ANODOWANY – 7 mm – 250 – L2700	1 698,00 zł	
POAN0725/2800		PODEST ANODOWANY – 7 mm – 250 – L2800	1 761,00 zł	
POAN0725/2900		PODEST ANODOWANY – 7 mm – 250 – L2900	1 824,00 zł	
POAN0725/3000		PODEST ANODOWANY – 7 mm – 250 – L3000	1 887,00 zł	

PODEST	KOD PRODUKTU	NAZWA – dystans między szczeblami (mm) / typ-rodzaj drewna – szerokość obramowania (mm) – L (długość podestu – mm)	CENA NETTO	
SOLO PODEST ALUMINIOWY ANODOWANY Dystans między szczeblami: 10 mm	POAN1025/600	PODEST ANODOWANY – 10 mm – 250 – L600	325,00 zł	
	POAN1025/700	PODEST ANODOWANY – 10 mm – 250 – L700	379,00 zł	
	POAN1025/800	PODEST ANODOWANY – 10 mm – 250 – L800	433,00 zł	
	POAN1025/900	PODEST ANODOWANY – 10 mm – 250 – L900	487,00 zł	
	POAN1025/1000	PODEST ANODOWANY – 10 mm – 250 – L1000	541,00 zł	
	POAN1025/1100	PODEST ANODOWANY – 10 mm – 250 – L1100	595,00 zł	
	POAN1025/1200	PODEST ANODOWANY – 10 mm – 250 – L1200	649,00 zł	
	POAN1025/1300	PODEST ANODOWANY – 10 mm – 250 – L1300	703,00 zł	
	POAN1025/1400	PODEST ANODOWANY – 10 mm – 250 – L1400	757,00 zł	
	POAN1025/1500	PODEST ANODOWANY – 10 mm – 250 – L1500	812,00 zł	
	POAN1025/1600	PODEST ANODOWANY – 10 mm – 250 – L1600	866,00 zł	
	POAN1025/1700	PODEST ANODOWANY – 10 mm – 250 – L1700	920,00 zł	
	POAN1025/1800	PODEST ANODOWANY – 10 mm – 250 – L1800	974,00 zł	
	POAN1025/1900	PODEST ANODOWANY – 10 mm – 250 – L1900	1 028,00 zł	
	POAN1025/2000	PODEST ANODOWANY – 10 mm – 250 – L2000	1 082,00 zł	
	POAN1025/2100	PODEST ANODOWANY – 10 mm – 250 – L2100	1 136,00 zł	
	POAN1025/2200	PODEST ANODOWANY – 10 mm – 250 – L2200	1 190,00 zł	
	POAN1025/2300	PODEST ANODOWANY – 10 mm – 250 – L2300	1 244,00 zł	
	POAN1025/2400	PODEST ANODOWANY – 10 mm – 250 – L2400	1 298,00 zł	
	POAN1025/2500	PODEST ANODOWANY – 10 mm – 250 – L2500	1 353,00 zł	
	POAN1025/2600	PODEST ANODOWANY – 10 mm – 250 – L2600	1 407,00 zł	
	POAN1025/2700	PODEST ANODOWANY – 10 mm – 250 – L2700	1 461,00 zł	
	POAN1025/2800	PODEST ANODOWANY – 10 mm – 250 – L2800	1 515,00 zł	
	POAN1025/2900	PODEST ANODOWANY – 10 mm – 250 – L2900	1 569,00 zł	
	POAN1025/3000	PODEST ANODOWANY – 10 mm – 250 – L3000	1 623,00 zł	
	SOLO PODEST ALUMINIOWY ANODOWANY Dystans między szczeblami: 13 mm	POAN1325/600	PODEST ANODOWANY – 13 mm – 250 – L600	272,00 zł
		POAN1325/700	PODEST ANODOWANY – 13 mm – 250 – L700	318,00 zł
		POAN1325/800	PODEST ANODOWANY – 13 mm – 250 – L800	363,00 zł
		POAN1325/900	PODEST ANODOWANY – 13 mm – 250 – L900	409,00 zł
		POAN1325/1000	PODEST ANODOWANY – 13 mm – 250 – L1000	454,00 zł
POAN1325/1100		PODEST ANODOWANY – 13 mm – 250 – L1100	499,00 zł	
POAN1325/1200		PODEST ANODOWANY – 13 mm – 250 – L1200	545,00 zł	
POAN1325/1300		PODEST ANODOWANY – 13 mm – 250 – L1300	590,00 zł	
POAN1325/1400		PODEST ANODOWANY – 13 mm – 250 – L1400	636,00 zł	
POAN1325/1500		PODEST ANODOWANY – 13 mm – 250 – L1500	681,00 zł	
POAN1325/1600		PODEST ANODOWANY – 13 mm – 250 – L1600	726,00 zł	
POAN1325/1700		PODEST ANODOWANY – 13 mm – 250 – L1700	772,00 zł	
POAN1325/1800		PODEST ANODOWANY – 13 mm – 250 – L1800	817,00 zł	
POAN1325/1900		PODEST ANODOWANY – 13 mm – 250 – L1900	863,00 zł	
POAN1325/2000		PODEST ANODOWANY – 13 mm – 250 – L2000	908,00 zł	
POAN1325/2100		PODEST ANODOWANY – 13 mm – 250 – L2100	953,00 zł	
POAN1325/2200		PODEST ANODOWANY – 13 mm – 250 – L2200	999,00 zł	
POAN1325/2300		PODEST ANODOWANY – 13 mm – 250 – L2300	1 044,00 zł	
POAN1325/2400		PODEST ANODOWANY – 13 mm – 250 – L2400	1 090,00 zł	
POAN1325/2500		PODEST ANODOWANY – 13 mm – 250 – L2500	1 135,00 zł	
POAN1325/2600		PODEST ANODOWANY – 13 mm – 250 – L2600	1 180,00 zł	
POAN1325/2700	PODEST ANODOWANY – 13 mm – 250 – L2700	1 226,00 zł		
POAN1325/2800	PODEST ANODOWANY – 13 mm – 250 – L2800	1 271,00 zł		
POAN1325/2900	PODEST ANODOWANY – 13 mm – 250 – L2900	1 317,00 zł		
POAN1325/3000	PODEST ANODOWANY – 13 mm – 250 – L3000	1 362,00 zł		

PODEST	KOD PRODUKTU	NAZWA – dystans między szczeblami (mm) / typ-rodzaj drewna – szerokość obramowania (mm) – L (długość podestu – mm)	CENA NETTO	
SOLO PODEST DREWNIANY DĄB – LISTWA	PODDL25/600	PODEST DREWNIANY DĄB – LISTWA – 250 – L600	299,00 zł	
	PODDL25/700	PODEST DREWNIANY DĄB – LISTWA – 250 – L700	349,00 zł	
	PODDL25/800	PODEST DREWNIANY DĄB – LISTWA – 250 – L800	398,00 zł	
	PODDL25/900	PODEST DREWNIANY DĄB – LISTWA – 250 – L900	448,00 zł	
	PODDL25/1000	PODEST DREWNIANY DĄB – LISTWA – 250 – L1000	498,00 zł	
	PODDL25/1100	PODEST DREWNIANY DĄB – LISTWA – 250 – L1100	548,00 zł	
	PODDL25/1200	PODEST DREWNIANY DĄB – LISTWA – 250 – L1200	598,00 zł	
	PODDL25/1300	PODEST DREWNIANY DĄB – LISTWA – 250 – L1300	647,00 zł	
	PODDL25/1400	PODEST DREWNIANY DĄB – LISTWA – 250 – L1400	697,00 zł	
	PODDL25/1500	PODEST DREWNIANY DĄB – LISTWA – 250 – L1500	747,00 zł	
	PODDL25/1600	PODEST DREWNIANY DĄB – LISTWA – 250 – L1600	797,00 zł	
	PODDL25/1700	PODEST DREWNIANY DĄB – LISTWA – 250 – L1700	847,00 zł	
	PODDL25/1800	PODEST DREWNIANY DĄB – LISTWA – 250 – L1800	896,00 zł	
	PODDL25/1900	PODEST DREWNIANY DĄB – LISTWA – 250 – L1900	946,00 zł	
	PODDL25/2000	PODEST DREWNIANY DĄB – LISTWA – 250 – L2000	996,00 zł	
	PODDL25/2100	PODEST DREWNIANY DĄB – LISTWA – 250 – L2100	1 046,00 zł	
	PODDL25/2200	PODEST DREWNIANY DĄB – LISTWA – 250 – L2200	1 096,00 zł	
	PODDL25/2300	PODEST DREWNIANY DĄB – LISTWA – 250 – L2300	1 145,00 zł	
	PODDL25/2400	PODEST DREWNIANY DĄB – LISTWA – 250 – L2400	1 195,00 zł	
	PODDL25/2500	PODEST DREWNIANY DĄB – LISTWA – 250 – L2500	1 245,00 zł	
	PODDL25/2600	PODEST DREWNIANY DĄB – LISTWA – 250 – L2600	1 295,00 zł	
	PODDL25/2700	PODEST DREWNIANY DĄB – LISTWA – 250 – L2700	1 345,00 zł	
	PODDL25/2800	PODEST DREWNIANY DĄB – LISTWA – 250 – L2800	1 394,00 zł	
	PODDL25/2900	PODEST DREWNIANY DĄB – LISTWA – 250 – L2900	1 444,00 zł	
	PODDL25/3000	PODEST DREWNIANY DĄB – LISTWA – 250 – L3000	1 494,00 zł	
	SOLO PODEST DREWNIANY DĄB – KOŚĆ	PODDK25/600	PODEST DREWNIANY DĄB – KOŚĆ – 250 – L600	676,00 zł
		PODDK25/700	PODEST DREWNIANY DĄB – KOŚĆ – 250 – L700	788,00 zł
		PODDK25/800	PODEST DREWNIANY DĄB – KOŚĆ – 250 – L800	901,00 zł
		PODDK25/900	PODEST DREWNIANY DĄB – KOŚĆ – 250 – L900	1 013,00 zł
		PODDK25/1000	PODEST DREWNIANY DĄB – KOŚĆ – 250 – L1000	1 126,00 zł
PODDK25/1100		PODEST DREWNIANY DĄB – KOŚĆ – 250 – L1100	1 239,00 zł	
PODDK25/1200		PODEST DREWNIANY DĄB – KOŚĆ – 250 – L1200	1 351,00 zł	
PODDK25/1300		PODEST DREWNIANY DĄB – KOŚĆ – 250 – L1300	1 464,00 zł	
PODDK25/1400		PODEST DREWNIANY DĄB – KOŚĆ – 250 – L1400	1 576,00 zł	
PODDK25/1500		PODEST DREWNIANY DĄB – KOŚĆ – 250 – L1500	1 689,00 zł	
PODDK25/1600		PODEST DREWNIANY DĄB – KOŚĆ – 250 – L1600	1 802,00 zł	
PODDK25/1700		PODEST DREWNIANY DĄB – KOŚĆ – 250 – L1700	1 914,00 zł	
PODDK25/1800		PODEST DREWNIANY DĄB – KOŚĆ – 250 – L1800	2 027,00 zł	
PODDK25/1900		PODEST DREWNIANY DĄB – KOŚĆ – 250 – L1900	2 139,00 zł	
PODDK25/2000		PODEST DREWNIANY DĄB – KOŚĆ – 250 – L2000	2 252,00 zł	
PODDK25/2100		PODEST DREWNIANY DĄB – KOŚĆ – 250 – L2100	2 365,00 zł	
PODDK25/2200		PODEST DREWNIANY DĄB – KOŚĆ – 250 – L2200	2 477,00 zł	
PODDK25/2300		PODEST DREWNIANY DĄB – KOŚĆ – 250 – L2300	2 590,00 zł	
PODDK25/2400		PODEST DREWNIANY DĄB – KOŚĆ – 250 – L2400	2 702,00 zł	
PODDK25/2500		PODEST DREWNIANY DĄB – KOŚĆ – 250 – L2500	2 815,00 zł	
PODDK25/2600		PODEST DREWNIANY DĄB – KOŚĆ – 250 – L2600	2 928,00 zł	
PODDK25/2700		PODEST DREWNIANY DĄB – KOŚĆ – 250 – L2700	3 040,00 zł	
PODDK25/2800		PODEST DREWNIANY DĄB – KOŚĆ – 250 – L2800	3 153,00 zł	
PODDK25/2900		PODEST DREWNIANY DĄB – KOŚĆ – 250 – L2900	3 265,00 zł	
PODDK25/3000		PODEST DREWNIANY DĄB – KOŚĆ – 250 – L3000	3 378,00 zł	

PODEST	KOD PRODUKTU	NAZWA – dystans między szczeblami (mm) / typ-rodzaj drewna – szerokość obramowania (mm) – L (długość podestu – mm)	CENA NETTO	
SOLO PODEST DREWNIANY BUK – LISTWA	PODBL25/600	PODEST DREWNIANY BUK – LISTWA – 250 – L600	245,00 zł	
	PODBL25/700	PODEST DREWNIANY BUK – LISTWA – 250 – L700	286,00 zł	
	PODBL25/800	PODEST DREWNIANY BUK – LISTWA – 250 – L800	326,00 zł	
	PODBL25/900	PODEST DREWNIANY BUK – LISTWA – 250 – L900	367,00 zł	
	PODBL25/1000	PODEST DREWNIANY BUK – LISTWA – 250 – L1000	408,00 zł	
	PODBL25/1100	PODEST DREWNIANY BUK – LISTWA – 250 – L1100	449,00 zł	
	PODBL25/1200	PODEST DREWNIANY BUK – LISTWA – 250 – L1200	490,00 zł	
	PODBL25/1300	PODEST DREWNIANY BUK – LISTWA – 250 – L1300	530,00 zł	
	PODBL25/1400	PODEST DREWNIANY BUK – LISTWA – 250 – L1400	571,00 zł	
	PODBL25/1500	PODEST DREWNIANY BUK – LISTWA – 250 – L1500	612,00 zł	
	PODBL25/1600	PODEST DREWNIANY BUK – LISTWA – 250 – L1600	653,00 zł	
	PODBL25/1700	PODEST DREWNIANY BUK – LISTWA – 250 – L1700	694,00 zł	
	PODBL25/1800	PODEST DREWNIANY BUK – LISTWA – 250 – L1800	734,00 zł	
	PODBL25/1900	PODEST DREWNIANY BUK – LISTWA – 250 – L1900	775,00 zł	
	PODBL25/2000	PODEST DREWNIANY BUK – LISTWA – 250 – L2000	816,00 zł	
	PODBL25/2100	PODEST DREWNIANY BUK – LISTWA – 250 – L2100	857,00 zł	
	PODBL25/2200	PODEST DREWNIANY BUK – LISTWA – 250 – L2200	898,00 zł	
	PODBL25/2300	PODEST DREWNIANY BUK – LISTWA – 250 – L2300	938,00 zł	
	PODBL25/2400	PODEST DREWNIANY BUK – LISTWA – 250 – L2400	979,00 zł	
	PODBL25/2500	PODEST DREWNIANY BUK – LISTWA – 250 – L2500	1 020,00 zł	
	PODBL25/2600	PODEST DREWNIANY BUK – LISTWA – 250 – L2600	1 061,00 zł	
	PODBL25/2700	PODEST DREWNIANY BUK – LISTWA – 250 – L2700	1 102,00 zł	
	PODBL25/2800	PODEST DREWNIANY BUK – LISTWA – 250 – L2800	1 142,00 zł	
	PODBL25/2900	PODEST DREWNIANY BUK – LISTWA – 250 – L2900	1 183,00 zł	
	PODBL25/3000	PODEST DREWNIANY BUK – LISTWA – 250 – L3000	1 224,00 zł	
	SOLO PODEST DREWNIANY BUK – KOŚĆ	PODBK25/600	PODEST DREWNIANY BUK – KOŚĆ – 250 – L600	578,00 zł
		PODBK25/700	PODEST DREWNIANY BUK – KOŚĆ – 250 – L700	675,00 zł
		PODBK25/800	PODEST DREWNIANY BUK – KOŚĆ – 250 – L800	771,00 zł
		PODBK25/900	PODEST DREWNIANY BUK – KOŚĆ – 250 – L900	868,00 zł
		PODBK25/1000	PODEST DREWNIANY BUK – KOŚĆ – 250 – L1000	964,00 zł
PODBK25/1100		PODEST DREWNIANY BUK – KOŚĆ – 250 – L1100	1 060,00 zł	
PODBK25/1200		PODEST DREWNIANY BUK – KOŚĆ – 250 – L1200	1 157,00 zł	
PODBK25/1300		PODEST DREWNIANY BUK – KOŚĆ – 250 – L1300	1 253,00 zł	
PODBK25/1400		PODEST DREWNIANY BUK – KOŚĆ – 250 – L1400	1 350,00 zł	
PODBK25/1500		PODEST DREWNIANY BUK – KOŚĆ – 250 – L1500	1 446,00 zł	
PODBK25/1600		PODEST DREWNIANY BUK – KOŚĆ – 250 – L1600	1 542,00 zł	
PODBK25/1700		PODEST DREWNIANY BUK – KOŚĆ – 250 – L1700	1 639,00 zł	
PODBK25/1800		PODEST DREWNIANY BUK – KOŚĆ – 250 – L1800	1 735,00 zł	
PODBK25/1900		PODEST DREWNIANY BUK – KOŚĆ – 250 – L1900	1 832,00 zł	
PODBK25/2000		PODEST DREWNIANY BUK – KOŚĆ – 250 – L2000	1 928,00 zł	
PODBK25/2100		PODEST DREWNIANY BUK – KOŚĆ – 250 – L2100	2 024,00 zł	
PODBK25/2200		PODEST DREWNIANY BUK – KOŚĆ – 250 – L2200	2 121,00 zł	
PODBK25/2300		PODEST DREWNIANY BUK – KOŚĆ – 250 – L2300	2 217,00 zł	
PODBK25/2400		PODEST DREWNIANY BUK – KOŚĆ – 250 – L2400	2 314,00 zł	
PODBK25/2500		PODEST DREWNIANY BUK – KOŚĆ – 250 – L2500	2 410,00 zł	
PODBK25/2600		PODEST DREWNIANY BUK – KOŚĆ – 250 – L2600	2 506,00 zł	
PODBK25/2700		PODEST DREWNIANY BUK – KOŚĆ – 250 – L2700	2 603,00 zł	
PODBK25/2800		PODEST DREWNIANY BUK – KOŚĆ – 250 – L2800	2 699,00 zł	
PODBK25/2900		PODEST DREWNIANY BUK – KOŚĆ – 250 – L2900	2 796,00 zł	
PODBK25/3000		PODEST DREWNIANY BUK – KOŚĆ – 250 – L3000	2 892,00 zł	

PODEST	KOD PRODUKTU	NAZWA	CENA NETTO	
		- dystans między szczeblami (mm) / typ-rodzaj drewna - szerokość obramowania (mm) – L (długość podestu – mm)		
SOLO PODEST POSEZONOWY ALUMINIUM MALOWANE	POPP25/600	PODEST POSEZONOWY ALUMINIOWY – 250 – L600	91,00 zł	
	POPP25/700	PODEST POSEZONOWY ALUMINIOWY – 250 – L700	106,00 zł	
	POPP25/800	PODEST POSEZONOWY ALUMINIOWY – 250 – L800	122,00 zł	
	POPP25/900	PODEST POSEZONOWY ALUMINIOWY – 250 – L900	137,00 zł	
	POPP25/1000	PODEST POSEZONOWY ALUMINIOWY – 250 – L1000	152,00 zł	
	POPP25/1100	PODEST POSEZONOWY ALUMINIOWY – 250 – L1100	167,00 zł	
	POPP25/1200	PODEST POSEZONOWY ALUMINIOWY – 250 – L1200	182,00 zł	
	POPP25/1300	PODEST POSEZONOWY ALUMINIOWY – 250 – L1300	198,00 zł	
	POPP25/1400	PODEST POSEZONOWY ALUMINIOWY – 250 – L1400	213,00 zł	
	POPP25/1500	PODEST POSEZONOWY ALUMINIOWY – 250 – L1500	228,00 zł	
	POPP25/1600	PODEST POSEZONOWY ALUMINIOWY – 250 – L1600	243,00 zł	
	POPP25/1700	PODEST POSEZONOWY ALUMINIOWY – 250 – L1700	258,00 zł	
	POPP25/1800	PODEST POSEZONOWY ALUMINIOWY – 250 – L1800	274,00 zł	
	POPP25/1900	PODEST POSEZONOWY ALUMINIOWY – 250 – L1900	289,00 zł	
	POPP25/2000	PODEST POSEZONOWY ALUMINIOWY – 250 – L2000	304,00 zł	
	POPP25/2100	PODEST POSEZONOWY ALUMINIOWY – 250 – L2100	319,00 zł	
	POPP25/2200	PODEST POSEZONOWY ALUMINIOWY – 250 – L2200	334,00 zł	
	POPP25/2300	PODEST POSEZONOWY ALUMINIOWY – 250 – L2300	350,00 zł	
	POPP25/2400	PODEST POSEZONOWY ALUMINIOWY – 250 – L2400	365,00 zł	
	POPP25/2500	PODEST POSEZONOWY ALUMINIOWY – 250 – L2500	380,00 zł	
	POPP25/2600	PODEST POSEZONOWY ALUMINIOWY – 250 – L2600	395,00 zł	
	POPP25/2700	PODEST POSEZONOWY ALUMINIOWY – 250 – L2700	410,00 zł	
	POPP25/2800	PODEST POSEZONOWY ALUMINIOWY – 250 – L2800	426,00 zł	
	POPP25/2900	PODEST POSEZONOWY ALUMINIOWY – 250 – L2900	441,00 zł	
	POPP25/3000	PODEST POSEZONOWY ALUMINIOWY – 250 – L3000	456,00 zł	
	SOLO PODEST POSEZONOWY ALUMINIUM ANODOWANE	POPA25/600	PODEST POSEZONOWY ANODOWANY – 250 – L600	105,00 zł
		POPA25/700	PODEST POSEZONOWY ANODOWANY – 250 – L700	123,00 zł
		POPA25/800	PODEST POSEZONOWY ANODOWANY – 250 – L800	140,00 zł
		POPA25/900	PODEST POSEZONOWY ANODOWANY – 250 – L900	158,00 zł
		POPA25/1000	PODEST POSEZONOWY ANODOWANY – 250 – L1000	175,00 zł
POPA25/1100		PODEST POSEZONOWY ANODOWANY – 250 – L1100	193,00 zł	
POPA25/1200		PODEST POSEZONOWY ANODOWANY – 250 – L1200	210,00 zł	
POPA25/1300		PODEST POSEZONOWY ANODOWANY – 250 – L1300	228,00 zł	
POPA25/1400		PODEST POSEZONOWY ANODOWANY – 250 – L1400	245,00 zł	
POPA25/1500		PODEST POSEZONOWY ANODOWANY – 250 – L1500	263,00 zł	
POPA25/1600		PODEST POSEZONOWY ANODOWANY – 250 – L1600	280,00 zł	
POPA25/1700		PODEST POSEZONOWY ANODOWANY – 250 – L1700	298,00 zł	
POPA25/1800		PODEST POSEZONOWY ANODOWANY – 250 – L1800	315,00 zł	
POPA25/1900		PODEST POSEZONOWY ANODOWANY – 250 – L1900	333,00 zł	
POPA25/2000		PODEST POSEZONOWY ANODOWANY – 250 – L2000	350,00 zł	
POPA25/2100		PODEST POSEZONOWY ANODOWANY – 250 – L2100	368,00 zł	
POPA25/2200		PODEST POSEZONOWY ANODOWANY – 250 – L2200	385,00 zł	
POPA25/2300		PODEST POSEZONOWY ANODOWANY – 250 – L2300	403,00 zł	
POPA25/2400		PODEST POSEZONOWY ANODOWANY – 250 – L2400	420,00 zł	
POPA25/2500		PODEST POSEZONOWY ANODOWANY – 250 – L2500	438,00 zł	
POPA25/2600		PODEST POSEZONOWY ANODOWANY – 250 – L2600	455,00 zł	
POPA25/2700		PODEST POSEZONOWY ANODOWANY – 250 – L2700	473,00 zł	
POPA25/2800		PODEST POSEZONOWY ANODOWANY – 250 – L2800	490,00 zł	
POPA25/2900		PODEST POSEZONOWY ANODOWANY – 250 – L2900	508,00 zł	
POPA25/3000		PODEST POSEZONOWY ANODOWANY – 250 – L3000	525,00 zł	

PODEST	KOD PRODUKTU	NAZWA – dystans między szczeblami (mm) / typ-rodzaj drewna – szerokość obramowania (mm) – L (długość podestu – mm)	CENA NETTO
	POAL0735/600	PODEST ALUMINIOWY – 7 mm – 350 – L600	446,00 zł
	POAL0735/700	PODEST ALUMINIOWY – 7 mm – 350 – L700	521,00 zł
	POAL0735/800	PODEST ALUMINIOWY – 7 mm – 350 – L800	595,00 zł
	POAL0735/900	PODEST ALUMINIOWY – 7 mm – 350 – L900	670,00 zł
	POAL0735/1000	PODEST ALUMINIOWY – 7 mm – 350 – L1000	744,00 zł
	POAL0735/1100	PODEST ALUMINIOWY – 7 mm – 350 – L1100	818,00 zł
	POAL0735/1200	PODEST ALUMINIOWY – 7 mm – 350 – L1200	893,00 zł
	POAL0735/1300	PODEST ALUMINIOWY – 7 mm – 350 – L1300	967,00 zł
	POAL0735/1400	PODEST ALUMINIOWY – 7 mm – 350 – L1400	1 042,00 zł
	POAL0735/1500	PODEST ALUMINIOWY – 7 mm – 350 – L1500	1 116,00 zł
	POAL0735/1600	PODEST ALUMINIOWY – 7 mm – 350 – L1600	1 190,00 zł
	POAL0735/1700	PODEST ALUMINIOWY – 7 mm – 350 – L1700	1 265,00 zł
DUO, QUATTRO			
PODEST ALUMINIOWY MALOWANY			
Dystans między szczeblami: 7 mm	POAL0735/1800	PODEST ALUMINIOWY – 7 mm – 350 – L1800	1 339,00 zł
	POAL0735/1900	PODEST ALUMINIOWY – 7 mm – 350 – L1900	1 414,00 zł
	POAL0735/2000	PODEST ALUMINIOWY – 7 mm – 350 – L2000	1 488,00 zł
	POAL0735/2100	PODEST ALUMINIOWY – 7 mm – 350 – L2100	1 562,00 zł
	POAL0735/2200	PODEST ALUMINIOWY – 7 mm – 350 – L2200	1 637,00 zł
	POAL0735/2300	PODEST ALUMINIOWY – 7 mm – 350 – L2300	1 711,00 zł
	POAL0735/2400	PODEST ALUMINIOWY – 7 mm – 350 – L2400	1 786,00 zł
	POAL0735/2500	PODEST ALUMINIOWY – 7 mm – 350 – L2500	1 860,00 zł
	POAL0735/2600	PODEST ALUMINIOWY – 7 mm – 350 – L2600	1 934,00 zł
	POAL0735/2700	PODEST ALUMINIOWY – 7 mm – 350 – L2700	2 009,00 zł
	POAL0735/2800	PODEST ALUMINIOWY – 7 mm – 350 – L2800	2 083,00 zł
	POAL0735/2900	PODEST ALUMINIOWY – 7 mm – 350 – L2900	2 158,00 zł
	POAL0735/3000	PODEST ALUMINIOWY – 7 mm – 350 – L3000	2 232,00 zł
	POAL1035/600	PODEST ALUMINIOWY – 10 mm – 350 – L600	373,00 zł
	POAL1035/700	PODEST ALUMINIOWY – 10 mm – 350 – L700	435,00 zł
	POAL1035/800	PODEST ALUMINIOWY – 10 mm – 350 – L800	498,00 zł
	POAL1035/900	PODEST ALUMINIOWY – 10 mm – 350 – L900	560,00 zł
	POAL1035/1000	PODEST ALUMINIOWY – 10 mm – 350 – L1000	622,00 zł
	POAL1035/1100	PODEST ALUMINIOWY – 10 mm – 350 – L1100	684,00 zł
	POAL1035/1200	PODEST ALUMINIOWY – 10 mm – 350 – L1200	746,00 zł
	POAL1035/1300	PODEST ALUMINIOWY – 10 mm – 350 – L1300	809,00 zł
	POAL1035/1400	PODEST ALUMINIOWY – 10 mm – 350 – L1400	871,00 zł
	POAL1035/1500	PODEST ALUMINIOWY – 10 mm – 350 – L1500	933,00 zł
	POAL1035/1600	PODEST ALUMINIOWY – 10 mm – 350 – L1600	995,00 zł
DUO, QUATTRO			
PODEST ALUMINIOWY MALOWANY			
Dystans między szczeblami: 10 mm	POAL1035/1700	PODEST ALUMINIOWY – 10 mm – 350 – L1700	1 057,00 zł
	POAL1035/1800	PODEST ALUMINIOWY – 10 mm – 350 – L1800	1 120,00 zł
	POAL1035/1900	PODEST ALUMINIOWY – 10 mm – 350 – L1900	1 182,00 zł
	POAL1035/2000	PODEST ALUMINIOWY – 10 mm – 350 – L2000	1 244,00 zł
	POAL1035/2100	PODEST ALUMINIOWY – 10 mm – 350 – L2100	1 306,00 zł
	POAL1035/2200	PODEST ALUMINIOWY – 10 mm – 350 – L2200	1 368,00 zł
	POAL1035/2300	PODEST ALUMINIOWY – 10 mm – 350 – L2300	1 431,00 zł
	POAL1035/2400	PODEST ALUMINIOWY – 10 mm – 350 – L2400	1 493,00 zł
	POAL1035/2500	PODEST ALUMINIOWY – 10 mm – 350 – L2500	1 555,00 zł
	POAL1035/2600	PODEST ALUMINIOWY – 10 mm – 350 – L2600	1 617,00 zł
	POAL1035/2700	PODEST ALUMINIOWY – 10 mm – 350 – L2700	1 679,00 zł
	POAL1035/2800	PODEST ALUMINIOWY – 10 mm – 350 – L2800	1 742,00 zł
	POAL1035/2900	PODEST ALUMINIOWY – 10 mm – 350 – L2900	1 804,00 zł
	POAL1035/3000	PODEST ALUMINIOWY – 10 mm – 350 – L3000	1 866,00 zł

PODEST	KOD PRODUKTU	NAZWA – dystans między szczeblami (mm) / typ-rodzaj drewna – szerokość obramowania (mm) – L (długość podestu – mm)	CENA NETTO
	POAL1335/600	PODEST ALUMINIOWY – 13 mm – 350 – L600	301,00 zł
	POAL1335/700	PODEST ALUMINIOWY – 13 mm – 350 – L700	351,00 zł
	POAL1335/800	PODEST ALUMINIOWY – 13 mm – 350 – L800	401,00 zł
	POAL1335/900	PODEST ALUMINIOWY – 13 mm – 350 – L900	451,00 zł
	POAL1335/1000	PODEST ALUMINIOWY – 13 mm – 350 – L1000	501,00 zł
	POAL1335/1100	PODEST ALUMINIOWY – 13 mm – 350 – L1100	551,00 zł
	POAL1335/1200	PODEST ALUMINIOWY – 13 mm – 350 – L1200	601,00 zł
	POAL1335/1300	PODEST ALUMINIOWY – 13 mm – 350 – L1300	651,00 zł
	POAL1335/1400	PODEST ALUMINIOWY – 13 mm – 350 – L1400	701,00 zł
	POAL1335/1500	PODEST ALUMINIOWY – 13 mm – 350 – L1500	752,00 zł
	POAL1335/1600	PODEST ALUMINIOWY – 13 mm – 350 – L1600	802,00 zł
	POAL1335/1700	PODEST ALUMINIOWY – 13 mm – 350 – L1700	852,00 zł
DUO, QUATTRO PODEST ALUMINIOWY MAŁOWANY Dystans między szczeblami: 13 mm	POAL1335/1800	PODEST ALUMINIOWY – 13 mm – 350 – L1800	902,00 zł
	POAL1335/1900	PODEST ALUMINIOWY – 13 mm – 350 – L1900	952,00 zł
	POAL1335/2000	PODEST ALUMINIOWY – 13 mm – 350 – L2000	1 002,00 zł
	POAL1335/2100	PODEST ALUMINIOWY – 13 mm – 350 – L2100	1 052,00 zł
	POAL1335/2200	PODEST ALUMINIOWY – 13 mm – 350 – L2200	1 102,00 zł
	POAL1335/2300	PODEST ALUMINIOWY – 13 mm – 350 – L2300	1 152,00 zł
	POAL1335/2400	PODEST ALUMINIOWY – 13 mm – 350 – L2400	1 202,00 zł
	POAL1335/2500	PODEST ALUMINIOWY – 13 mm – 350 – L2500	1 253,00 zł
	POAL1335/2600	PODEST ALUMINIOWY – 13 mm – 350 – L2600	1 303,00 zł
	POAL1335/2700	PODEST ALUMINIOWY – 13 mm – 350 – L2700	1 353,00 zł
	POAL1335/2800	PODEST ALUMINIOWY – 13 mm – 350 – L2800	1 403,00 zł
	POAL1335/2900	PODEST ALUMINIOWY – 13 mm – 350 – L2900	1 453,00 zł
	POAL1335/3000	PODEST ALUMINIOWY – 13 mm – 350 – L3000	1 503,00 zł
	POAN0735/600	PODEST ANODOWANY – 7 mm – 350 – L600	513,00 zł
	POAN0735/700	PODEST ANODOWANY – 7 mm – 350 – L700	599,00 zł
	POAN0735/800	PODEST ANODOWANY – 7 mm – 350 – L800	684,00 zł
	POAN0735/900	PODEST ANODOWANY – 7 mm – 350 – L900	770,00 zł
	POAN0735/1000	PODEST ANODOWANY – 7 mm – 350 – L1000	855,00 zł
	POAN0735/1100	PODEST ANODOWANY – 7 mm – 350 – L1100	941,00 zł
	POAN0735/1200	PODEST ANODOWANY – 7 mm – 350 – L1200	1 026,00 zł
	POAN0735/1300	PODEST ANODOWANY – 7 mm – 350 – L1300	1 112,00 zł
	POAN0735/1400	PODEST ANODOWANY – 7 mm – 350 – L1400	1 197,00 zł
	POAN0735/1500	PODEST ANODOWANY – 7 mm – 350 – L1500	1 283,00 zł
	POAN0735/1600	PODEST ANODOWANY – 7 mm – 350 – L1600	1 368,00 zł
DUO, QUATTRO PODEST ALUMINIOWY ANODOWANY Dystans między szczeblami: 7 mm	POAN0735/1700	PODEST ANODOWANY – 7 mm – 350 – L1700	1 454,00 zł
	POAN0735/1800	PODEST ANODOWANY – 7 mm – 350 – L1800	1 539,00 zł
	POAN0735/1900	PODEST ANODOWANY – 7 mm – 350 – L1900	1 625,00 zł
	POAN0735/2000	PODEST ANODOWANY – 7 mm – 350 – L2000	1 710,00 zł
	POAN0735/2100	PODEST ANODOWANY – 7 mm – 350 – L2100	1 796,00 zł
	POAN0735/2200	PODEST ANODOWANY – 7 mm – 350 – L2200	1 881,00 zł
	POAN0735/2300	PODEST ANODOWANY – 7 mm – 350 – L2300	1 967,00 zł
	POAN0735/2400	PODEST ANODOWANY – 7 mm – 350 – L2400	2 052,00 zł
	POAN0735/2500	PODEST ANODOWANY – 7 mm – 350 – L2500	2 138,00 zł
	POAN0735/2600	PODEST ANODOWANY – 7 mm – 350 – L2600	2 223,00 zł
	POAN0735/2700	PODEST ANODOWANY – 7 mm – 350 – L2700	2 309,00 zł
	POAN0735/2800	PODEST ANODOWANY – 7 mm – 350 – L2800	2 394,00 zł
	POAN0735/2900	PODEST ANODOWANY – 7 mm – 350 – L2900	2 480,00 zł
	POAN0735/3000	PODEST ANODOWANY – 7 mm – 350 – L3000	2 565,00 zł

PODEST	KOD PRODUKTU	NAZWA – dystans między szczeblami (mm) / typ-rodzaj drewna – szerokość obramowania (mm) – L (długość podestu – mm)	CENA NETTO	
DUO, QUATTRO PODEST ALUMINIOWY ANODOWANY Dystans między szczeblami: 10 mm	POAN1035/600	PODEST ANODOWANY – 10 mm – 350 – L600	429,00 zł	
	POAN1035/700	PODEST ANODOWANY – 10 mm – 350 – L700	501,00 zł	
	POAN1035/800	PODEST ANODOWANY – 10 mm – 350 – L800	572,00 zł	
	POAN1035/900	PODEST ANODOWANY – 10 mm – 350 – L900	644,00 zł	
	POAN1035/1000	PODEST ANODOWANY – 10 mm – 350 – L1000	715,00 zł	
	POAN1035/1100	PODEST ANODOWANY – 10 mm – 350 – L1100	787,00 zł	
	POAN1035/1200	PODEST ANODOWANY – 10 mm – 350 – L1200	858,00 zł	
	POAN1035/1300	PODEST ANODOWANY – 10 mm – 350 – L1300	930,00 zł	
	POAN1035/1400	PODEST ANODOWANY – 10 mm – 350 – L1400	1 001,00 zł	
	POAN1035/1500	PODEST ANODOWANY – 10 mm – 350 – L1500	1 073,00 zł	
	POAN1035/1600	PODEST ANODOWANY – 10 mm – 350 – L1600	1 144,00 zł	
	POAN1035/1700	PODEST ANODOWANY – 10 mm – 350 – L1700	1 216,00 zł	
	POAN1035/1800	PODEST ANODOWANY – 10 mm – 350 – L1800	1 287,00 zł	
	POAN1035/1900	PODEST ANODOWANY – 10 mm – 350 – L1900	1 359,00 zł	
	POAN1035/2000	PODEST ANODOWANY – 10 mm – 350 – L2000	1 430,00 zł	
	POAN1035/2100	PODEST ANODOWANY – 10 mm – 350 – L2100	1 502,00 zł	
	POAN1035/2200	PODEST ANODOWANY – 10 mm – 350 – L2200	1 573,00 zł	
	POAN1035/2300	PODEST ANODOWANY – 10 mm – 350 – L2300	1 645,00 zł	
	POAN1035/2400	PODEST ANODOWANY – 10 mm – 350 – L2400	1 716,00 zł	
	POAN1035/2500	PODEST ANODOWANY – 10 mm – 350 – L2500	1 788,00 zł	
	POAN1035/2600	PODEST ANODOWANY – 10 mm – 350 – L2600	1 859,00 zł	
	POAN1035/2700	PODEST ANODOWANY – 10 mm – 350 – L2700	1 931,00 zł	
	POAN1035/2800	PODEST ANODOWANY – 10 mm – 350 – L2800	2 002,00 zł	
	POAN1035/2900	PODEST ANODOWANY – 10 mm – 350 – L2900	2 074,00 zł	
	POAN1035/3000	PODEST ANODOWANY – 10 mm – 350 – L3000	2 145,00 zł	
	DUO, QUATTRO PODEST ALUMINIOWY ANODOWANY Dystans między szczeblami: 13 mm	POAN1335/600	PODEST ANODOWANY – 13 mm – 350 – L600	345,00 zł
		POAN1335/700	PODEST ANODOWANY – 13 mm – 350 – L700	403,00 zł
		POAN1335/800	PODEST ANODOWANY – 13 mm – 350 – L800	460,00 zł
		POAN1335/900	PODEST ANODOWANY – 13 mm – 350 – L900	518,00 zł
		POAN1335/1000	PODEST ANODOWANY – 13 mm – 350 – L1000	575,00 zł
POAN1335/1100		PODEST ANODOWANY – 13 mm – 350 – L1100	633,00 zł	
POAN1335/1200		PODEST ANODOWANY – 13 mm – 350 – L1200	690,00 zł	
POAN1335/1300		PODEST ANODOWANY – 13 mm – 350 – L1300	748,00 zł	
POAN1335/1400		PODEST ANODOWANY – 13 mm – 350 – L1400	805,00 zł	
POAN1335/1500		PODEST ANODOWANY – 13 mm – 350 – L1500	863,00 zł	
POAN1335/1600		PODEST ANODOWANY – 13 mm – 350 – L1600	920,00 zł	
POAN1335/1700		PODEST ANODOWANY – 13 mm – 350 – L1700	978,00 zł	
POAN1335/1800		PODEST ANODOWANY – 13 mm – 350 – L1800	1 035,00 zł	
POAN1335/1900		PODEST ANODOWANY – 13 mm – 350 – L1900	1 093,00 zł	
POAN1335/2000		PODEST ANODOWANY – 13 mm – 350 – L2000	1 150,00 zł	
POAN1335/2100		PODEST ANODOWANY – 13 mm – 350 – L2100	1 208,00 zł	
POAN1335/2200		PODEST ANODOWANY – 13 mm – 350 – L2200	1 265,00 zł	
POAN1335/2300		PODEST ANODOWANY – 13 mm – 350 – L2300	1 323,00 zł	
POAN1335/2400		PODEST ANODOWANY – 13 mm – 350 – L2400	1 380,00 zł	
POAN1335/2500		PODEST ANODOWANY – 13 mm – 350 – L2500	1 438,00 zł	
POAN1335/2600		PODEST ANODOWANY – 13 mm – 350 – L2600	1 495,00 zł	
POAN1335/2700	PODEST ANODOWANY – 13 mm – 350 – L2700	1 553,00 zł		
POAN1335/2800	PODEST ANODOWANY – 13 mm – 350 – L2800	1 610,00 zł		
POAN1335/2900	PODEST ANODOWANY – 13 mm – 350 – L2900	1 668,00 zł		
POAN1335/3000	PODEST ANODOWANY – 13 mm – 350 – L3000	1 725,00 zł		

PODEST	KOD PRODUKTU	NAZWA – dystans między szczeblami (mm) / typ-rodzaj drewna – szerokość obramowania (mm) – L (długość podestu – mm)	CENA NETTO	
DUO, QUATTRO PODEST DREWNIANY DĄB – LISTWA	PODDL35/600	PODEST DREWNIANY DĄB – LISTWA – 350 – L600	353,00 zł	
	PODDL35/700	PODEST DREWNIANY DĄB – LISTWA – 350 – L700	412,00 zł	
	PODDL35/800	PODEST DREWNIANY DĄB – LISTWA – 350 – L800	471,00 zł	
	PODDL35/900	PODEST DREWNIANY DĄB – LISTWA – 350 – L900	530,00 zł	
	PODDL35/1000	PODEST DREWNIANY DĄB – LISTWA – 350 – L1000	589,00 zł	
	PODDL35/1100	PODEST DREWNIANY DĄB – LISTWA – 350 – L1100	648,00 zł	
	PODDL35/1200	PODEST DREWNIANY DĄB – LISTWA – 350 – L1200	707,00 zł	
	PODDL35/1300	PODEST DREWNIANY DĄB – LISTWA – 350 – L1300	766,00 zł	
	PODDL35/1400	PODEST DREWNIANY DĄB – LISTWA – 350 – L1400	825,00 zł	
	PODDL35/1500	PODEST DREWNIANY DĄB – LISTWA – 350 – L1500	884,00 zł	
	PODDL35/1600	PODEST DREWNIANY DĄB – LISTWA – 350 – L1600	942,00 zł	
	PODDL35/1700	PODEST DREWNIANY DĄB – LISTWA – 350 – L1700	1 001,00 zł	
	PODDL35/1800	PODEST DREWNIANY DĄB – LISTWA – 350 – L1800	1 060,00 zł	
	PODDL35/1900	PODEST DREWNIANY DĄB – LISTWA – 350 – L1900	1 119,00 zł	
	PODDL35/2000	PODEST DREWNIANY DĄB – LISTWA – 350 – L2000	1 178,00 zł	
	PODDL35/2100	PODEST DREWNIANY DĄB – LISTWA – 350 – L2100	1 237,00 zł	
	PODDL35/2200	PODEST DREWNIANY DĄB – LISTWA – 350 – L2200	1 296,00 zł	
	PODDL35/2300	PODEST DREWNIANY DĄB – LISTWA – 350 – L2300	1 355,00 zł	
	PODDL35/2400	PODEST DREWNIANY DĄB – LISTWA – 350 – L2400	1 414,00 zł	
	PODDL35/2500	PODEST DREWNIANY DĄB – LISTWA – 350 – L2500	1 473,00 zł	
	PODDL35/2600	PODEST DREWNIANY DĄB – LISTWA – 350 – L2600	1 531,00 zł	
	PODDL35/2700	PODEST DREWNIANY DĄB – LISTWA – 350 – L2700	1 590,00 zł	
	PODDL35/2800	PODEST DREWNIANY DĄB – LISTWA – 350 – L2800	1 649,00 zł	
	PODDL35/2900	PODEST DREWNIANY DĄB – LISTWA – 350 – L2900	1 708,00 zł	
	PODDL35/3000	PODEST DREWNIANY DĄB – LISTWA – 350 – L3000	1 767,00 zł	
	DUO, QUATTRO PODEST DREWNIANY DĄB – KOŚĆ	PODDK35/600	PODEST DREWNIANY DĄB – KOŚĆ – 350 – L600	734,00 zł
		PODDK35/700	PODEST DREWNIANY DĄB – KOŚĆ – 350 – L700	857,00 zł
		PODDK35/800	PODEST DREWNIANY DĄB – KOŚĆ – 350 – L800	979,00 zł
		PODDK35/900	PODEST DREWNIANY DĄB – KOŚĆ – 350 – L900	1 102,00 zł
		PODDK35/1000	PODEST DREWNIANY DĄB – KOŚĆ – 350 – L1000	1 224,00 zł
PODDK35/1100		PODEST DREWNIANY DĄB – KOŚĆ – 350 – L1100	1 346,00 zł	
PODDK35/1200		PODEST DREWNIANY DĄB – KOŚĆ – 350 – L1200	1 469,00 zł	
PODDK35/1300		PODEST DREWNIANY DĄB – KOŚĆ – 350 – L1300	1 591,00 zł	
PODDK35/1400		PODEST DREWNIANY DĄB – KOŚĆ – 350 – L1400	1 714,00 zł	
PODDK35/1500		PODEST DREWNIANY DĄB – KOŚĆ – 350 – L1500	1 836,00 zł	
PODDK35/1600		PODEST DREWNIANY DĄB – KOŚĆ – 350 – L1600	1 958,00 zł	
PODDK35/1700		PODEST DREWNIANY DĄB – KOŚĆ – 350 – L1700	2 081,00 zł	
PODDK35/1800		PODEST DREWNIANY DĄB – KOŚĆ – 350 – L1800	2 203,00 zł	
PODDK35/1900		PODEST DREWNIANY DĄB – KOŚĆ – 350 – L1900	2 326,00 zł	
PODDK35/2000		PODEST DREWNIANY DĄB – KOŚĆ – 350 – L2000	2 448,00 zł	
PODDK35/2100		PODEST DREWNIANY DĄB – KOŚĆ – 350 – L2100	2 570,00 zł	
PODDK35/2200		PODEST DREWNIANY DĄB – KOŚĆ – 350 – L2200	2 693,00 zł	
PODDK35/2300		PODEST DREWNIANY DĄB – KOŚĆ – 350 – L2300	2 815,00 zł	
PODDK35/2400		PODEST DREWNIANY DĄB – KOŚĆ – 350 – L2400	2 938,00 zł	
PODDK35/2500		PODEST DREWNIANY DĄB – KOŚĆ – 350 – L2500	3 060,00 zł	
PODDK35/2600		PODEST DREWNIANY DĄB – KOŚĆ – 350 – L2600	3 182,00 zł	
PODDK35/2700		PODEST DREWNIANY DĄB – KOŚĆ – 350 – L2700	3 305,00 zł	
PODDK35/2800		PODEST DREWNIANY DĄB – KOŚĆ – 350 – L2800	3 427,00 zł	
PODDK35/2900		PODEST DREWNIANY DĄB – KOŚĆ – 350 – L2900	3 550,00 zł	
PODDK35/3000		PODEST DREWNIANY DĄB – KOŚĆ – 350 – L3000	3 672,00 zł	

PODEST	KOD PRODUKTU	NAZWA – dystans między szczeblami (mm) / typ-rodzaj drewna – szerokość obramowania (mm) – L (długość podestu – mm)	CENA NETTO	
DUO, QUATTRO PODEST DREWNIANY BUK – LISTWA	PODBL35/600	PODEST DREWNIANY BUK – LISTWA – 350 – L600	304,00 zł	
	PODBL35/700	PODEST DREWNIANY BUK – LISTWA – 350 – L700	355,00 zł	
	PODBL35/800	PODEST DREWNIANY BUK – LISTWA – 350 – L800	406,00 zł	
	PODBL35/900	PODEST DREWNIANY BUK – LISTWA – 350 – L900	456,00 zł	
	PODBL35/1000	PODEST DREWNIANY BUK – LISTWA – 350 – L1000	507,00 zł	
	PODBL35/1100	PODEST DREWNIANY BUK – LISTWA – 350 – L1100	558,00 zł	
	PODBL35/1200	PODEST DREWNIANY BUK – LISTWA – 350 – L1200	608,00 zł	
	PODBL35/1300	PODEST DREWNIANY BUK – LISTWA – 350 – L1300	659,00 zł	
	PODBL35/1400	PODEST DREWNIANY BUK – LISTWA – 350 – L1400	710,00 zł	
	PODBL35/1500	PODEST DREWNIANY BUK – LISTWA – 350 – L1500	761,00 zł	
	PODBL35/1600	PODEST DREWNIANY BUK – LISTWA – 350 – L1600	811,00 zł	
	PODBL35/1700	PODEST DREWNIANY BUK – LISTWA – 350 – L1700	862,00 zł	
	PODBL35/1800	PODEST DREWNIANY BUK – LISTWA – 350 – L1800	913,00 zł	
	PODBL35/1900	PODEST DREWNIANY BUK – LISTWA – 350 – L1900	963,00 zł	
	PODBL35/2000	PODEST DREWNIANY BUK – LISTWA – 350 – L2000	1 014,00 zł	
	PODBL35/2100	PODEST DREWNIANY BUK – LISTWA – 350 – L2100	1 065,00 zł	
	PODBL35/2200	PODEST DREWNIANY BUK – LISTWA – 350 – L2200	1 115,00 zł	
	PODBL35/2300	PODEST DREWNIANY BUK – LISTWA – 350 – L2300	1 166,00 zł	
	PODBL35/2400	PODEST DREWNIANY BUK – LISTWA – 350 – L2400	1 217,00 zł	
	PODBL35/2500	PODEST DREWNIANY BUK – LISTWA – 350 – L2500	1 268,00 zł	
	PODBL35/2600	PODEST DREWNIANY BUK – LISTWA – 350 – L2600	1 318,00 zł	
	PODBL35/2700	PODEST DREWNIANY BUK – LISTWA – 350 – L2700	1 369,00 zł	
	PODBL35/2800	PODEST DREWNIANY BUK – LISTWA – 350 – L2800	1 420,00 zł	
	PODBL35/2900	PODEST DREWNIANY BUK – LISTWA – 350 – L2900	1 470,00 zł	
	PODBL35/3000	PODEST DREWNIANY BUK – LISTWA – 350 – L3000	1 521,00 zł	
	DUO, QUATTRO PODEST DREWNIANY BUK – KOŚĆ	PODBK35/600	PODEST DREWNIANY BUK – KOŚĆ – 350 – L600	695,00 zł
		PODBK35/700	PODEST DREWNIANY BUK – KOŚĆ – 350 – L700	811,00 zł
		PODBK35/800	PODEST DREWNIANY BUK – KOŚĆ – 350 – L800	927,00 zł
		PODBK35/900	PODEST DREWNIANY BUK – KOŚĆ – 350 – L900	1 043,00 zł
		PODBK35/1000	PODEST DREWNIANY BUK – KOŚĆ – 350 – L1000	1 159,00 zł
PODBK35/1100		PODEST DREWNIANY BUK – KOŚĆ – 350 – L1100	1 275,00 zł	
PODBK35/1200		PODEST DREWNIANY BUK – KOŚĆ – 350 – L1200	1 391,00 zł	
PODBK35/1300		PODEST DREWNIANY BUK – KOŚĆ – 350 – L1300	1 507,00 zł	
PODBK35/1400		PODEST DREWNIANY BUK – KOŚĆ – 350 – L1400	1 623,00 zł	
PODBK35/1500		PODEST DREWNIANY BUK – KOŚĆ – 350 – L1500	1 739,00 zł	
PODBK35/1600		PODEST DREWNIANY BUK – KOŚĆ – 350 – L1600	1 854,00 zł	
PODBK35/1700		PODEST DREWNIANY BUK – KOŚĆ – 350 – L1700	1 970,00 zł	
PODBK35/1800		PODEST DREWNIANY BUK – KOŚĆ – 350 – L1800	2 086,00 zł	
PODBK35/1900		PODEST DREWNIANY BUK – KOŚĆ – 350 – L1900	2 202,00 zł	
PODBK35/2000		PODEST DREWNIANY BUK – KOŚĆ – 350 – L2000	2 318,00 zł	
PODBK35/2100		PODEST DREWNIANY BUK – KOŚĆ – 350 – L2100	2 434,00 zł	
PODBK35/2200		PODEST DREWNIANY BUK – KOŚĆ – 350 – L2200	2 550,00 zł	
PODBK35/2300		PODEST DREWNIANY BUK – KOŚĆ – 350 – L2300	2 666,00 zł	
PODBK35/2400		PODEST DREWNIANY BUK – KOŚĆ – 350 – L2400	2 782,00 zł	
PODBK35/2500		PODEST DREWNIANY BUK – KOŚĆ – 350 – L2500	2 898,00 zł	
PODBK35/2600		PODEST DREWNIANY BUK – KOŚĆ – 350 – L2600	3 013,00 zł	
PODBK35/2700		PODEST DREWNIANY BUK – KOŚĆ – 350 – L2700	3 129,00 zł	
PODBK35/2800		PODEST DREWNIANY BUK – KOŚĆ – 350 – L2800	3 245,00 zł	
PODBK35/2900		PODEST DREWNIANY BUK – KOŚĆ – 350 – L2900	3 361,00 zł	
PODBK35/3000		PODEST DREWNIANY BUK – KOŚĆ – 350 – L3000	3 477,00 zł	

PODEST	KOD PRODUKTU	NAZWA – dystans między szczeblami (mm) / typ-rodzaj drewna – szerokość obramowania (mm) – L (długość podestu – mm)	CENA NETTO	
DUO, QUATTRO PODEST POSEZONOWY ALUMINIUM MALOWANE	POPP35/600	PODEST POSEZONOWY ALUMINIOWY – 350 – L600	110,00 zł	
	POPP35/700	PODEST POSEZONOWY ALUMINIOWY – 350 – L700	128,00 zł	
	POPP35/800	PODEST POSEZONOWY ALUMINIOWY – 350 – L800	146,00 zł	
	POPP35/900	PODEST POSEZONOWY ALUMINIOWY – 350 – L900	165,00 zł	
	POPP35/1000	PODEST POSEZONOWY ALUMINIOWY – 350 – L1000	183,00 zł	
	POPP35/1100	PODEST POSEZONOWY ALUMINIOWY – 350 – L1100	201,00 zł	
	POPP35/1200	PODEST POSEZONOWY ALUMINIOWY – 350 – L1200	220,00 zł	
	POPP35/1300	PODEST POSEZONOWY ALUMINIOWY – 350 – L1300	238,00 zł	
	POPP35/1400	PODEST POSEZONOWY ALUMINIOWY – 350 – L1400	256,00 zł	
	POPP35/1500	PODEST POSEZONOWY ALUMINIOWY – 350 – L1500	275,00 zł	
	POPP35/1600	PODEST POSEZONOWY ALUMINIOWY – 350 – L1600	293,00 zł	
	POPP35/1700	PODEST POSEZONOWY ALUMINIOWY – 350 – L1700	311,00 zł	
	POPP35/1800	PODEST POSEZONOWY ALUMINIOWY – 350 – L1800	329,00 zł	
	POPP35/1900	PODEST POSEZONOWY ALUMINIOWY – 350 – L1900	348,00 zł	
	POPP35/2000	PODEST POSEZONOWY ALUMINIOWY – 350 – L2000	366,00 zł	
	POPP35/2100	PODEST POSEZONOWY ALUMINIOWY – 350 – L2100	384,00 zł	
	POPP35/2200	PODEST POSEZONOWY ALUMINIOWY – 350 – L2200	403,00 zł	
	POPP35/2300	PODEST POSEZONOWY ALUMINIOWY – 350 – L2300	421,00 zł	
	POPP35/2400	PODEST POSEZONOWY ALUMINIOWY – 350 – L2400	439,00 zł	
	POPP35/2500	PODEST POSEZONOWY ALUMINIOWY – 350 – L2500	458,00 zł	
	POPP35/2600	PODEST POSEZONOWY ALUMINIOWY – 350 – L2600	476,00 zł	
	POPP35/2700	PODEST POSEZONOWY ALUMINIOWY – 350 – L2700	494,00 zł	
	POPP35/2800	PODEST POSEZONOWY ALUMINIOWY – 350 – L2800	512,00 zł	
	POPP35/2900	PODEST POSEZONOWY ALUMINIOWY – 350 – L2900	531,00 zł	
	POPP35/3000	PODEST POSEZONOWY ALUMINIOWY – 350 – L3000	549,00 zł	
	DUO, QUATTRO PODEST POSEZONOWY ALUMINIUM ANODOWANE	POPA35/600	PODEST POSEZONOWY ANODOWANY – 350 – L600	126,00 zł
		POPA35/700	PODEST POSEZONOWY ANODOWANY – 350 – L700	147,00 zł
		POPA35/800	PODEST POSEZONOWY ANODOWANY – 350 – L800	168,00 zł
		POPA35/900	PODEST POSEZONOWY ANODOWANY – 350 – L900	189,00 zł
		POPA35/1000	PODEST POSEZONOWY ANODOWANY – 350 – L1000	210,00 zł
POPA35/1100		PODEST POSEZONOWY ANODOWANY – 350 – L1100	231,00 zł	
POPA35/1200		PODEST POSEZONOWY ANODOWANY – 350 – L1200	252,00 zł	
POPA35/1300		PODEST POSEZONOWY ANODOWANY – 350 – L1300	273,00 zł	
POPA35/1400		PODEST POSEZONOWY ANODOWANY – 350 – L1400	294,00 zł	
POPA35/1500		PODEST POSEZONOWY ANODOWANY – 350 – L1500	315,00 zł	
POPA35/1600		PODEST POSEZONOWY ANODOWANY – 350 – L1600	336,00 zł	
POPA35/1700		PODEST POSEZONOWY ANODOWANY – 350 – L1700	357,00 zł	
POPA35/1800		PODEST POSEZONOWY ANODOWANY – 350 – L1800	378,00 zł	
POPA35/1900		PODEST POSEZONOWY ANODOWANY – 350 – L1900	399,00 zł	
POPA35/2000		PODEST POSEZONOWY ANODOWANY – 350 – L2000	420,00 zł	
POPA35/2100		PODEST POSEZONOWY ANODOWANY – 350 – L2100	441,00 zł	
POPA35/2200		PODEST POSEZONOWY ANODOWANY – 350 – L2200	462,00 zł	
POPA35/2300		PODEST POSEZONOWY ANODOWANY – 350 – L2300	483,00 zł	
POPA35/2400		PODEST POSEZONOWY ANODOWANY – 350 – L2400	504,00 zł	
POPA35/2500		PODEST POSEZONOWY ANODOWANY – 350 – L2500	525,00 zł	
POPA35/2600		PODEST POSEZONOWY ANODOWANY – 350 – L2600	546,00 zł	
POPA35/2700		PODEST POSEZONOWY ANODOWANY – 350 – L2700	567,00 zł	
POPA35/2800		PODEST POSEZONOWY ANODOWANY – 350 – L2800	588,00 zł	
POPA35/2900		PODEST POSEZONOWY ANODOWANY – 350 – L2900	609,00 zł	
POPA35/3000		PODEST POSEZONOWY ANODOWANY – 350 – L3000	630,00 zł	

PODEST	KOD PRODUKTU	NAZWA – dystans między szczeblami (mm) / typ-rodzaj drewna – szerokość obramowania (mm) – L (długość podestu – mm)	CENA NETTO	
TRIOVENT, QUATTROVENT PODEST ALUMINIOWY MAŁOWANY Dystans między szczeblami: 7 mm	POAL0730/750	PODEST ALUMINIOWY – 7 mm – 300 – L750	489,00 zł	
	POAL0730/1000	PODEST ALUMINIOWY – 7 mm – 300 – L1000	652,00 zł	
	POAL0730/1250	PODEST ALUMINIOWY – 7 mm – 300 – L1250	815,00 zł	
	POAL0730/1500	PODEST ALUMINIOWY – 7 mm – 300 – L1500	978,00 zł	
	POAL0730/1750	PODEST ALUMINIOWY – 7 mm – 300 – L1750	1 141,00 zł	
	POAL0730/2000	PODEST ALUMINIOWY – 7 mm – 300 – L2000	1 304,00 zł	
	POAL0730/2250	PODEST ALUMINIOWY – 7 mm – 300 – L2250	1 467,00 zł	
	POAL0730/2500	PODEST ALUMINIOWY – 7 mm – 300 – L2500	1 630,00 zł	
	POAL0730/2750	PODEST ALUMINIOWY – 7 mm – 300 – L2750	1 793,00 zł	
	POAL0730/3000	PODEST ALUMINIOWY – 7 mm – 300 – L3000	1 956,00 zł	
	POAL0730/3250	PODEST ALUMINIOWY – 7 mm – 300 – L3250	2 119,00 zł	
	POAL0730/3500	PODEST ALUMINIOWY – 7 mm – 300 – L3500	2 282,00 zł	
	TRIOVENT, QUATTROVENT PODEST ALUMINIOWY MAŁOWANY Dystans między szczeblami: 10 mm	POAL1030/750	PODEST ALUMINIOWY – 10 mm – 300 – L750	416,00 zł
		POAL1030/1000	PODEST ALUMINIOWY – 10 mm – 300 – L1000	554,00 zł
POAL1030/1250		PODEST ALUMINIOWY – 10 mm – 300 – L1250	693,00 zł	
POAL1030/1500		PODEST ALUMINIOWY – 10 mm – 300 – L1500	831,00 zł	
POAL1030/1750		PODEST ALUMINIOWY – 10 mm – 300 – L1750	970,00 zł	
POAL1030/2000		PODEST ALUMINIOWY – 10 mm – 300 – L2000	1 108,00 zł	
POAL1030/2250		PODEST ALUMINIOWY – 10 mm – 300 – L2250	1 247,00 zł	
POAL1030/2500		PODEST ALUMINIOWY – 10 mm – 300 – L2500	1 385,00 zł	
POAL1030/2750		PODEST ALUMINIOWY – 10 mm – 300 – L2750	1 524,00 zł	
POAL1030/3000		PODEST ALUMINIOWY – 10 mm – 300 – L3000	1 662,00 zł	
POAL1030/3250		PODEST ALUMINIOWY – 10 mm – 300 – L3250	1 801,00 zł	
TRIOVENT, QUATTROVENT PODEST ALUMINIOWY MAŁOWANY Dystans między szczeblami: 13 mm	POAL1330/750	PODEST ALUMINIOWY – 13 mm – 300 – L750	364,00 zł	
	POAL1330/1000	PODEST ALUMINIOWY – 13 mm – 300 – L1000	485,00 zł	
	POAL1330/1250	PODEST ALUMINIOWY – 13 mm – 300 – L1250	606,00 zł	
	POAL1330/1500	PODEST ALUMINIOWY – 13 mm – 300 – L1500	728,00 zł	
	POAL1330/1750	PODEST ALUMINIOWY – 13 mm – 300 – L1750	849,00 zł	
	POAL1330/2000	PODEST ALUMINIOWY – 13 mm – 300 – L2000	970,00 zł	
	POAL1330/2250	PODEST ALUMINIOWY – 13 mm – 300 – L2250	1 091,00 zł	
	POAL1330/2500	PODEST ALUMINIOWY – 13 mm – 300 – L2500	1 213,00 zł	
	POAL1330/2750	PODEST ALUMINIOWY – 13 mm – 300 – L2750	1 334,00 zł	
	POAL1330/3000	PODEST ALUMINIOWY – 13 mm – 300 – L3000	1 455,00 zł	
	POAL1330/3250	PODEST ALUMINIOWY – 13 mm – 300 – L3250	1 576,00 zł	
TRIOVENT, QUATTROVENT PODEST ALUMINIOWY ANODOWANY Dystans między szczeblami: 7 mm	POAN0730/750	PODEST ANODOWANY – 7 mm – 300 – L750	563,00 zł	
	POAN0730/1000	PODEST ANODOWANY – 7 mm – 300 – L1000	750,00 zł	
	POAN0730/1250	PODEST ANODOWANY – 7 mm – 300 – L1250	938,00 zł	
	POAN0730/1500	PODEST ANODOWANY – 7 mm – 300 – L1500	1 125,00 zł	
	POAN0730/1750	PODEST ANODOWANY – 7 mm – 300 – L1750	1 313,00 zł	
	POAN0730/2000	PODEST ANODOWANY – 7 mm – 300 – L2000	1 500,00 zł	
	POAN0730/2250	PODEST ANODOWANY – 7 mm – 300 – L2250	1 688,00 zł	
	POAN0730/2500	PODEST ANODOWANY – 7 mm – 300 – L2500	1 875,00 zł	
	POAN0730/2750	PODEST ANODOWANY – 7 mm – 300 – L2750	2 063,00 zł	
	POAN0730/3000	PODEST ANODOWANY – 7 mm – 300 – L3000	2 250,00 zł	
	POAN0730/3250	PODEST ANODOWANY – 7 mm – 300 – L3250	2 438,00 zł	
POAN0730/3500	PODEST ANODOWANY – 7 mm – 300 – L3500	2 625,00 zł		

PODEST	KOD PRODUKTU	NAZWA – dystans między szczeblami (mm) / typ-rodzaj drewna – szerokość obramowania (mm) – L (długość podestu – mm)	CENA NETTO
TRIOVENT, QUATTROVENT PODEST ALUMINIOWY ANODOWANY Dystans między szczeblami: 10 mm	POAN1030/750	PODEST ANODOWANY – 10 mm – 300 – L750	479,00 zł
	POAN1030/1000	PODEST ANODOWANY – 10 mm – 300 – L1000	638,00 zł
	POAN1030/1250	PODEST ANODOWANY – 10 mm – 300 – L1250	798,00 zł
	POAN1030/1500	PODEST ANODOWANY – 10 mm – 300 – L1500	957,00 zł
	POAN1030/1750	PODEST ANODOWANY – 10 mm – 300 – L1750	1 117,00 zł
	POAN1030/2000	PODEST ANODOWANY – 10 mm – 300 – L2000	1 276,00 zł
	POAN1030/2250	PODEST ANODOWANY – 10 mm – 300 – L2250	1 436,00 zł
	POAN1030/2500	PODEST ANODOWANY – 10 mm – 300 – L2500	1 595,00 zł
	POAN1030/2750	PODEST ANODOWANY – 10 mm – 300 – L2750	1 755,00 zł
	POAN1030/3000	PODEST ANODOWANY – 10 mm – 300 – L3000	1 914,00 zł
	POAN1030/3250	PODEST ANODOWANY – 10 mm – 300 – L3250	2 074,00 zł
	POAN1030/3500	PODEST ANODOWANY – 10 mm – 300 – L3500	2 233,00 zł
TRIOVENT, QUATTROVENT PODEST ALUMINIOWY ANODOWANY Dystans między szczeblami: 13 mm	POAN1330/750	PODEST ANODOWANY – 13 mm – 300 – L750	419,00 zł
	POAN1330/1000	PODEST ANODOWANY – 13 mm – 300 – L1000	558,00 zł
	POAN1330/1250	PODEST ANODOWANY – 13 mm – 300 – L1250	698,00 zł
	POAN1330/1500	PODEST ANODOWANY – 13 mm – 300 – L1500	837,00 zł
	POAN1330/1750	PODEST ANODOWANY – 13 mm – 300 – L1750	977,00 zł
	POAN1330/2000	PODEST ANODOWANY – 13 mm – 300 – L2000	1 116,00 zł
	POAN1330/2250	PODEST ANODOWANY – 13 mm – 300 – L2250	1 256,00 zł
	POAN1330/2500	PODEST ANODOWANY – 13 mm – 300 – L2500	1 395,00 zł
	POAN1330/2750	PODEST ANODOWANY – 13 mm – 300 – L2750	1 535,00 zł
	POAN1330/3000	PODEST ANODOWANY – 13 mm – 300 – L3000	1 674,00 zł
	POAN1330/3250	PODEST ANODOWANY – 13 mm – 300 – L3250	1 814,00 zł
	POAN1330/3500	PODEST ANODOWANY – 13 mm – 300 – L3500	1 953,00 zł
TRIOVENT, QUATTROVENT PODEST DREWNIANY DĄB – LISTWA	PODDL30/750	PODEST DREWNIANY DĄB – LISTWA – 300 – L750	465,00 zł
	PODDL30/1000	PODEST DREWNIANY DĄB – LISTWA – 300 – L1000	620,00 zł
	PODDL30/1250	PODEST DREWNIANY DĄB – LISTWA – 300 – L1250	775,00 zł
	PODDL30/1500	PODEST DREWNIANY DĄB – LISTWA – 300 – L1500	930,00 zł
	PODDL30/1750	PODEST DREWNIANY DĄB – LISTWA – 300 – L1750	1 085,00 zł
	PODDL30/2000	PODEST DREWNIANY DĄB – LISTWA – 300 – L2000	1 240,00 zł
	PODDL30/2250	PODEST DREWNIANY DĄB – LISTWA – 300 – L2250	1 395,00 zł
	PODDL30/2500	PODEST DREWNIANY DĄB – LISTWA – 300 – L2500	1 550,00 zł
	PODDL30/2750	PODEST DREWNIANY DĄB – LISTWA – 300 – L2750	1 705,00 zł
	PODDL30/3000	PODEST DREWNIANY DĄB – LISTWA – 300 – L3000	1 860,00 zł
	PODDL30/3250	PODEST DREWNIANY DĄB – LISTWA – 300 – L3250	2 015,00 zł
	PODDL30/3500	PODEST DREWNIANY DĄB – LISTWA – 300 – L3500	2 170,00 zł
TRIOVENT, QUATTROVENT PODEST DREWNIANY DĄB – KOŚĆ	PODDK30/750	PODEST DREWNIANY DĄB – KOŚĆ – 300 – L750	833,00 zł
	PODDK30/1000	PODEST DREWNIANY DĄB – KOŚĆ – 300 – L1000	1 111,00 zł
	PODDK30/1250	PODEST DREWNIANY DĄB – KOŚĆ – 300 – L1250	1 389,00 zł
	PODDK30/1500	PODEST DREWNIANY DĄB – KOŚĆ – 300 – L1500	1 667,00 zł
	PODDK30/1750	PODEST DREWNIANY DĄB – KOŚĆ – 300 – L1750	1 944,00 zł
	PODDK30/2000	PODEST DREWNIANY DĄB – KOŚĆ – 300 – L2000	2 222,00 zł
	PODDK30/2250	PODEST DREWNIANY DĄB – KOŚĆ – 300 – L2250	2 500,00 zł
	PODDK30/2500	PODEST DREWNIANY DĄB – KOŚĆ – 300 – L2500	2 778,00 zł
	PODDK30/2750	PODEST DREWNIANY DĄB – KOŚĆ – 300 – L2750	3 055,00 zł
	PODDK30/3000	PODEST DREWNIANY DĄB – KOŚĆ – 300 – L3000	3 333,00 zł
	PODDK30/3250	PODEST DREWNIANY DĄB – KOŚĆ – 300 – L3250	3 611,00 zł
	PODDK30/3500	PODEST DREWNIANY DĄB – KOŚĆ – 300 – L3500	3 889,00 zł

PODEST	KOD PRODUKTU	NAZWA – dystans między szczeblami (mm) / typ-rodzaj drewna – szerokość obramowania (mm) – L (długość podestu – mm)	CENA NETTO
TRIOVENT, QUATTROVENT PODEST DREWNIANY BUK – LISTWA	PODBL30/750	PODEST DREWNIANY BUK – LISTWA – 300 – L750	380,00 zł
	PODBL30/1000	PODEST DREWNIANY BUK – LISTWA – 300 – L1000	507,00 zł
	PODBL30/1250	PODEST DREWNIANY BUK – LISTWA – 300 – L1250	634,00 zł
	PODBL30/1500	PODEST DREWNIANY BUK – LISTWA – 300 – L1500	761,00 zł
	PODBL30/1750	PODEST DREWNIANY BUK – LISTWA – 300 – L1750	887,00 zł
	PODBL30/2000	PODEST DREWNIANY BUK – LISTWA – 300 – L2000	1 014,00 zł
	PODBL30/2250	PODEST DREWNIANY BUK – LISTWA – 300 – L2250	1 141,00 zł
	PODBL30/2500	PODEST DREWNIANY BUK – LISTWA – 300 – L2500	1 268,00 zł
	PODBL30/2750	PODEST DREWNIANY BUK – LISTWA – 300 – L2750	1 394,00 zł
	PODBL30/3000	PODEST DREWNIANY BUK – LISTWA – 300 – L3000	1 521,00 zł
	PODBL30/3250	PODEST DREWNIANY BUK – LISTWA – 300 – L3250	1 648,00 zł
	PODBL30/3500	PODEST DREWNIANY BUK – LISTWA – 300 – L3500	1 775,00 zł
	TRIOVENT, QUATTROVENT PODEST DREWNIANY BUK – KOŚĆ	PODBK30/750	PODEST DREWNIANY BUK – KOŚĆ – 300 – L750
PODBK30/1000		PODEST DREWNIANY BUK – KOŚĆ – 300 – L1000	1 062,00 zł
PODBK30/1250		PODEST DREWNIANY BUK – KOŚĆ – 300 – L1250	1 328,00 zł
PODBK30/1500		PODEST DREWNIANY BUK – KOŚĆ – 300 – L1500	1 593,00 zł
PODBK30/1750		PODEST DREWNIANY BUK – KOŚĆ – 300 – L1750	1 859,00 zł
PODBK30/2000		PODEST DREWNIANY BUK – KOŚĆ – 300 – L2000	2 124,00 zł
PODBK30/2250		PODEST DREWNIANY BUK – KOŚĆ – 300 – L2250	2 390,00 zł
PODBK30/2500		PODEST DREWNIANY BUK – KOŚĆ – 300 – L2500	2 655,00 zł
PODBK30/2750		PODEST DREWNIANY BUK – KOŚĆ – 300 – L2750	2 921,00 zł
PODBK30/3000		PODEST DREWNIANY BUK – KOŚĆ – 300 – L3000	3 186,00 zł
PODBK30/3250		PODEST DREWNIANY BUK – KOŚĆ – 300 – L3250	3 452,00 zł
PODBK30/3500		PODEST DREWNIANY BUK – KOŚĆ – 300 – L3500	3 717,00 zł
TRIOVENT, QUATTROVENT PODEST POSEZONOWY ALUMINIUM MALOWANE		POPP30/750	PODEST POSEZONOWY ALUMINIOWY – 300 – L750
	POPP30/1000	PODEST POSEZONOWY ALUMINIOWY – 300 – L1000	167,00 zł
	POPP30/1250	PODEST POSEZONOWY ALUMINIOWY – 300 – L1250	209,00 zł
	POPP30/1500	PODEST POSEZONOWY ALUMINIOWY – 300 – L1500	251,00 zł
	POPP30/1750	PODEST POSEZONOWY ALUMINIOWY – 300 – L1750	292,00 zł
	POPP30/2000	PODEST POSEZONOWY ALUMINIOWY – 300 – L2000	334,00 zł
	POPP30/2250	PODEST POSEZONOWY ALUMINIOWY – 300 – L2250	376,00 zł
	POPP30/2500	PODEST POSEZONOWY ALUMINIOWY – 300 – L2500	418,00 zł
	POPP30/2750	PODEST POSEZONOWY ALUMINIOWY – 300 – L2750	459,00 zł
	POPP30/3000	PODEST POSEZONOWY ALUMINIOWY – 300 – L3000	501,00 zł
	POPP30/3250	PODEST POSEZONOWY ALUMINIOWY – 300 – L3250	543,00 zł
	POPP30/3500	PODEST POSEZONOWY ALUMINIOWY – 300 – L3500	585,00 zł
	TRIOVENT, QUATTROVENT PODEST POSEZONOWY ALUMINIUM ANODOWANE	POPA30/750	PODEST POSEZONOWY ANODOWANY – 300 – L750
POPA30/1000		PODEST POSEZONOWY ANODOWANY – 300 – L1000	193,00 zł
POPA30/1250		PODEST POSEZONOWY ANODOWANY – 300 – L1250	241,00 zł
POPA30/1500		PODEST POSEZONOWY ANODOWANY – 300 – L1500	290,00 zł
POPA30/1750		PODEST POSEZONOWY ANODOWANY – 300 – L1750	338,00 zł
POPA30/2000		PODEST POSEZONOWY ANODOWANY – 300 – L2000	386,00 zł
POPA30/2250		PODEST POSEZONOWY ANODOWANY – 300 – L2250	434,00 zł
POPA30/2500		PODEST POSEZONOWY ANODOWANY – 300 – L2500	483,00 zł
POPA30/2750		PODEST POSEZONOWY ANODOWANY – 300 – L2750	531,00 zł
POPA30/3000		PODEST POSEZONOWY ANODOWANY – 300 – L3000	579,00 zł
POPA30/3250		PODEST POSEZONOWY ANODOWANY – 300 – L3250	627,00 zł
POPA30/3500		PODEST POSEZONOWY ANODOWANY – 300 – L3500	676,00 zł

NAROŻNIK	KOD PRODUKTU	NAZWA	CENA NETTO ZA SZTUKĘ
SOLO	NAAL25	NAROŻNIK KANAŁU ALUMINIOWY MALOWANY 250	422,00 zł
	NAAN25	NAROŻNIK KANAŁU ALUMINIOWY ANODOWANY 250	549,00 zł
	NADR25	NAROŻNIK KANAŁU DREWNIANY 250	1 549,00 zł
	NAPO25	NAROŻNIK KANAŁU POSEZONOWY ALUMINIUM MALOWANE 250	169,00 zł
	NAPA25	NAROŻNIK KANAŁU POSEZONOWY ALUMINIUM ANODOWANE 250	195,00 zł
	DUO, QUATTRO	NAAL35	NAROŻNIK KANAŁU ALUMINIOWY MALOWANY 350
NAAN35		NAROŻNIK KANAŁU ALUMINIOWY ANODOWANY 350	644,00 zł
NADR35		NAROŻNIK KANAŁU DREWNIANY 350	1 507,00 zł
NAPO35		NAROŻNIK KANAŁU POSEZONOWY ALUMINIUM MALOWANE 350	193,00 zł
NAPA35		NAROŻNIK KANAŁU POSEZONOWY ALUMINIUM ANODOWANE 350	221,00 zł
TROVENT, QUATTROVENT		NAAL30	NAROŻNIK KANAŁU ALUMINIOWY MALOWANY 300
	NAAN30	NAROŻNIK KANAŁU ALUMINIOWY ANODOWANY 300	476,00 zł
	NADR30	NAROŻNIK KANAŁU DREWNIANY 300	1 449,00 zł
	NAPO30	NAROŻNIK KANAŁU POSEZONOWY ALUMINIUM MALOWANE 300	180,00 zł
	NAPA30	NAROŻNIK KANAŁU POSEZONOWY ALUMINIUM ANODOWANE 300	208,00 zł

STEROWANIE – SOLO, DUO, QUATTRO

ELEMENTY STEROWANIA

WARIANT I



ZAWÓR TERMOSTATYCZNY PROSTY,
bez nastawy ½" M30 X 1,5

Cena netto: 20,00 PLN

Kod produktu: **VAZTP15BN**



ZAWÓR ODCINAJĄCY PROSTY ½"

Cena netto: 12,00 PLN

Kod produktu: **VAZOFPDN15**

WARIANT II A = WARIANT I + poniższe elementy sterowania

Zestaw Distant-06C – siłownik zamontowany na zaworze termostaticznym połączony kapilarą (2 mb) z głowicą zamontowaną poza kanałem.



GŁOWICA TERMOSTATYCZNA DISTANT-06C
z czujnikiem oddalonym, 2 m

Cena netto: 86,00 PLN

Kod produktu: **VAGD06**

WARIANT II B = WARIANT I + poniższe elementy sterowania

Zestaw Siemens RTN81 – siłownik zamontowany na zaworze termostaticznym połączony kapilarą (2 mb) z głowicą zamontowaną poza kanałem.



GŁOWICA TERMOSTATYCZNA SIEMENS RTN81 – zdalna, 2 m

Cena netto: 204,00 PLN

Kod produktu: **SIRTN1**

WARIANT III = WARIANT I + poniższe elementy sterowania

Bezprzewodowy, cyfrowy regulator temperatury sieci ZigBee HTRP-RF(50) umożliwia regulację temperatury za pośrednictwem jednostki koordynującej CO10RF w trybie offline lub poprzez bramkę internetową w trybie online (UGE600-sprzedawana osobno), może zostać skonfigurowany do pracy z elektroniczną głowicą (TRV). Przy zastosowaniu bramki Internetowej UGE600 - możliwość sterowania za pomocą aplikacji SALUS Smart Home.

Właściwości:

- wbudowany energooszczędny algorytm regulacji TPI
- trzy poziomy temperatury
- dodatkowe funkcje: PARTY oraz WAKACJE
- możliwość pracy w trybie ręcznym (na stałe lub tymczasowo)
- funkcja VP - chroni zawory termostaticzne przed zastaniem
- podtrzymanie pamięci w przypadku braku zasilania



SALUS CO10RF - koordynator sieci ZigBee (Offline), może obsłużyć maksymalnie 30 regulatorów, 9 listew oraz 90 głowic grzejnikowych.

Cena netto: 221,00 PLN

Kod produktu: **SA027**



SALUS TRV10RFM - bezprzewodowa głowica termostaticzna ZigBee – M30x1,5, zasilanie: 2xAAA.

Cena netto: 227,00 PLN

Kod produktu: **SA024**



SALUS HTRP-RF(50) - regulator temperatury sieci ZigBee, wymiary: 85 x 85 x 25, zasilanie: 2xAAA.

Cena netto: 299,00 PLN

Kod produktu: **SA023**

WARIANT IV = WARIANT I + poniższe elementy sterowania

Bezprzewodowy zestaw AURATON 200 TRV składa się z elektronicznej głowicy i regulatora temperatury (podświetlony wyświetlacz LCD). Umożliwia precyzyjną i efektywną regulację temperatury w pomieszczeniach (cykl dobowy). Jeden regulator może współpracować z dowolną ilością głowic TRV.

Właściwości:

- rozbudowany tryb urlopowy
- wyłącznik serwisowy
- kalibracja wskazań temperatury oraz czasu
- możliwość pracy w trybie włącz/wyłącz lub PWM
- przystosowany do montażu na wkładkach grzejnikowych M30x1.5



AURATON 200 TRV - zestaw składający się z regulatora temperatury i elektronicznej głowicy, zasilanie: 2xAAA.

Cena netto: 242,00 PLN

Kod produktu: **AURTRARIG**



GŁOWICA AURATON TRV – elektroniczna głowica.

Cena netto: 142,00 PLN

Kod produktu: **AURTRAG**

STEROWANIE – TRIOVENT, QUATTROVENT

ELEMENTY STEROWANIA

WARIANT I

Wariant bez sterowania temperaturą. Wentylator należy podłączyć do dowolnego wyłącznika programatora czasowego lub centralnego układu sterującego w opcji włącz/wyłącz.



ZAWÓR TERMOSTATYCZNY PROSTY,
bez nastawy ½" M30 X 1,5

Cena netto: 20,00 PLN

Kod produktu: **VAZTP15BN**



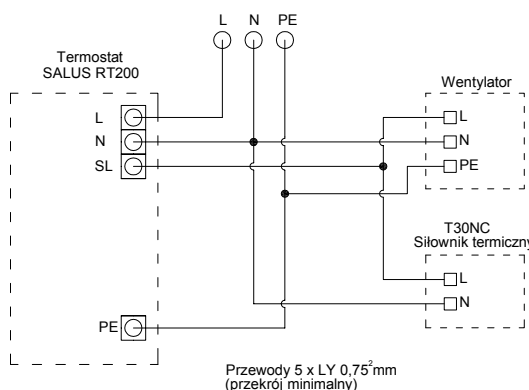
ZAWÓR ODCINAJĄCY PROSTY ½"

Cena netto: 12,00 PLN

Kod produktu: **VAZOPDN15**

WARIANT II = WARIANT I + poniższe elementy sterowania

Bimetaliczny termostat RT200 steruje pracą wentylatorów. Podświetlenie LED. Należy zastosować okablowanie pomiędzy wentylatorem w kanale, a termostatem (przewód elektryczny 4 x min. 0,75 mm²).



SALUS RT200 elektroniczny regulator temperatury

Cena netto: 83,00 PLN

Kod produktu: **SA006**



SALUS T30NC 230V siłownik termoelektryczny. M30 x 1,5 (bezprądowo zamknięty).

Cena netto: 57,00 PLN

Kod produktu: **SA004**

*OPCJONALNIE

WARIANT III = WARIANT I + poniższe elementy sterowania

Elektroniczny termostat FC600 umożliwia lokalne sterowanie zarówno grzejnikami kanałowymi jak i ściennymi. Właściwości:

- harmonogram czasowy: 5+2, 7-dniowy, dobowy
- pamięć ustawień w przypadku utraty zasilania
- panel dotykowy i menu obrazkowe
- automatyczna lub ręczna regulacja obrotów wentylatora
- możliwość podłączenia czujnika temperatury zasilania CT10X
- po rozbudowaniu o bramkę internetową UGE600 możliwe sterowanie zdalne
- możliwość podłączenia bezprzewodowego czujnika OS600 otwarcia okien/drzwi
- możliwość współpracy z inteligentną wtyczką SmartPlug SPE600

Należy zastosować okablowanie pomiędzy wentylatorem w kanale a termostatem (minimum 0,75 mm²). Puszka ROGK-03/230 zainstalowana w kanale pozwala na sterowanie prędkością wentylatora.



STEROWNIK ROGK-T-03/230. Maksymalnie do 3 wentylatorów. Wymiary puszki: szer. 88 mm, dł. 147 mm, wys. 57 mm.

Cena netto: 144,00 PLN

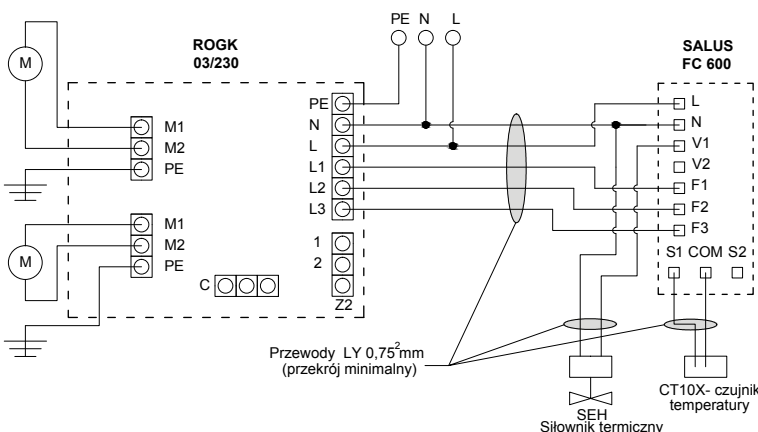
Kod produktu: **ROGK03230**



SALUS T30NC 230V siłownik termoelektryczny. M30 x 1,5 (bezprądowo zamknięty).

Cena netto: 57,00 PLN

Kod produktu: **SA004**



SALUS FC600 termostat klimakonwektorowy, 3 biegowy.

Cena netto: 395,00 PLN

Kod produktu: **SA002**

WARIANT STEROWANIA SIEMENS RDF 600T

= WARIANT I + poniższe elementy sterowania

SIEMENS RDF 600T – elektroniczny termostat sterujący pracą wentylatorów:

- trójstopniowa regulacja pracy wentylatora (automatyczny wybór biegu w funkcji temperatury, możliwość pracy w trybie ręcznym);
- automatyczne sterowanie siłownikiem termicznym;
- funkcja programowania tygodniowego harmonogramu pracy;
- montaż podtynkowy, standardowa puszka o średnicy 60 mm;
- współpracuje z pilotem zdalnego sterowania IRA 211.

Okablowanie: pomiędzy termostatem RDF 600T, a układem sterującym SP01 (SP06) przewód elektryczny 6 x min. 0,75 mm² – pomiędzy wentylatorem a układem sterującym przewód elektryczny 3 x min. 0,75 mm².



UKŁAD STERUJĄCY SP01 60W – maksymalnie do 8 wentylatorów. Puszka podtynkowa – wymiary: wys. 53 mm, szer. 109 mm, dł. 132 mm.

Cena netto: 103,00 PLN

Kod produktu: **AS01**

UKŁAD STERUJĄCY SP06 250W – maksymalnie do 35 wentylatorów. Puszka podtynkowa – wymiary: wys. 74 mm, szer. 144 mm, dł. 172 mm.

Cena netto: 263,00 PLN

Kod produktu: **AS06**



SALUS T30NC 230V

siłownik termoelektryczny.
M30 x 1,5 (bezprądowo zamknięty).

Cena netto: 57,00 PLN

Kod produktu: **SA004**



TERMOSTAT SIEMENS RDF600T,
tygodniowy, podtynkowy.

Cena netto: 353,00 PLN

Kod produktu: **SIRDF6**

WARIANT STEROWANIA SIEMENS RDG 100T

= WARIANT I + poniższe elementy sterowania

SIEMENS RDG 100T – elektroniczny termostat sterujący pracą wentylatorów:

- trójstopniowa regulacja pracy wentylatora (automatyczny wybór biegu w funkcji temperatury, możliwość pracy w trybie ręcznym);
- automatyczne sterowanie siłownikiem termicznym;
- funkcja programowania tygodniowego harmonogramu pracy;
- montaż natynkowy, czytelny wyświetlacz (wymiary: 53x75 mm);
- współpracuje z pilotem zdalnego sterowania IRA 211.

Okablowanie: pomiędzy termostatem RDG 100T, a układem sterującym SP01 (SP06) przewód elektryczny 6 x min. 0,75 mm² – pomiędzy wentylatorem a układem sterującym przewód elektryczny 3 x min. 0,75 mm².



UKŁAD STERUJĄCY SP01 60W – maksymalnie do 8 wentylatorów. Puszka podtynkowa – wymiary: wys. 53 mm, szer. 109 mm, dł. 132 mm.

Cena netto: 103,00 PLN

Kod produktu: **AS01**

UKŁAD STERUJĄCY SP06 250W – maksymalnie do 35 wentylatorów. Puszka podtynkowa – wymiary: wys. 74 mm, szer. 144 mm, dł. 172 mm.

Cena netto: 263,00 PLN

Kod produktu: **AS06**



SALUS T30NC 230V

siłownik termoelektryczny.
M30 x 1,5 (bezprądowo zamknięty).

Cena netto: 57,00 PLN

Kod produktu: **SA004**



TERMOSTAT SIEMENS RDG 100T,
tygodniowy, natynkowy.

Cena netto: 398,00 PLN

Kod produktu: **SIRDG1**

PILOT ZDALNEGO STEROWANIA



SIEMENS IRA 211, pilot zdalnego sterowania, współpracuje z termostatami SIEMENS.

Cena netto: 77,00 PLN

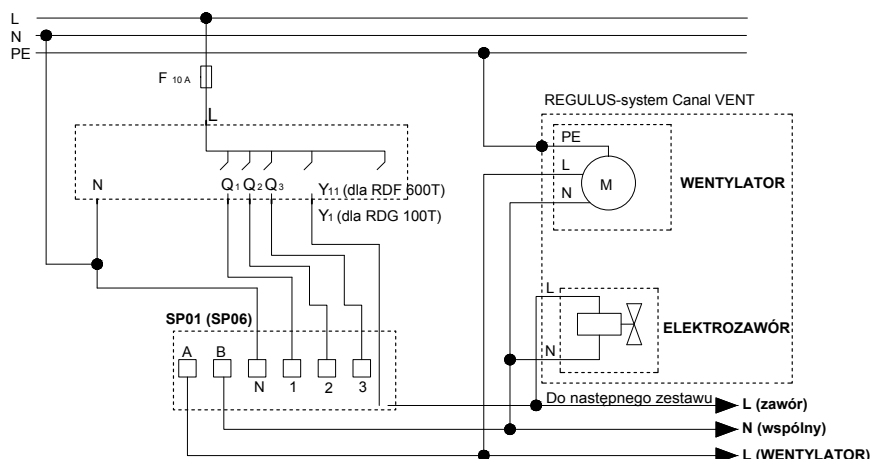
Kod produktu: **SIRA2**

DIP SWITCH DLA

RDG 100T 1 - ON, RESZTA OFF

DIP SWITCH DLA

RDF 600T 1 - OFF, 2 - OFF (w prawo do cyfr 1 i 2)



WARIANT STEROWANIA EUROSTER EQ8TXRXM

= WARIANT I + poniższe elementy

EUROSTER EQ8TXRXM – bezprzewodowy, programowany termostat sterujący pracą wentylatorów:

- termostat zasilany dwiema bateriami AA – komunikacja radiowa z odbiornikiem zasilanym prądem sieciowym 230 V 50 Hz;
- brak okablowania pomiędzy odbiornikiem a termostatem – dwukierunkowa komunikacja radiowa;
- termostat pozwala na trójstopniową regulację pracy wentylatora w trybie automatycznym lub ręcznym;
- automatyczne sterowanie siłownikiem termicznym;
- funkcja tygodniowego programowania harmonogramu pracy;
- częściowa lub całkowita blokada pracy termostatu za pomocą czterocyfrowego kodu PIN.



STEROWNIK ROGK-T-03/230. Maksymalnie do 3 wentylatorów. Montaż w kanale. Wymiary puszkki: szer. 88 mm, dł. 147 mm, wys. 57 mm.

Cena netto: 144,00 PLN

Kod produktu: **ROGK03230**

LUB



UKŁAD STERUJĄCY SP01 60W – maksymalnie do 8 wentylatorów. Puszka podtynkowa – wymiary: wys. 53 mm, szer. 109 mm, dł. 132 mm.

Cena netto: 103,00 PLN

Kod produktu: **AS01**

UKŁAD STERUJĄCY SP06 250W – maksymalnie do 35 wentylatorów. Puszka podtynkowa – wymiary: wys. 74 mm, szer. 144 mm, dł. 172 mm.

Cena netto: 263,00 PLN

Kod produktu: **AS06**



T30NC 230V siłownik termoelektryczny. M30 x 1,5 (bezprądowo zamknięty).

Cena netto: 57,00 PLN

Kod produktu: **SA004**



TERMOSTAT EQ8TXRXM w zestawie jeden termostat bezprzewodowy (zasilany na baterie AA) i jeden odbiornik zasilany sieciowo. Termostat może obsługiwać do 6-ciu odbiorników..

Cena netto: 550,00 PLN

Kod produktu: **ASQ8T**

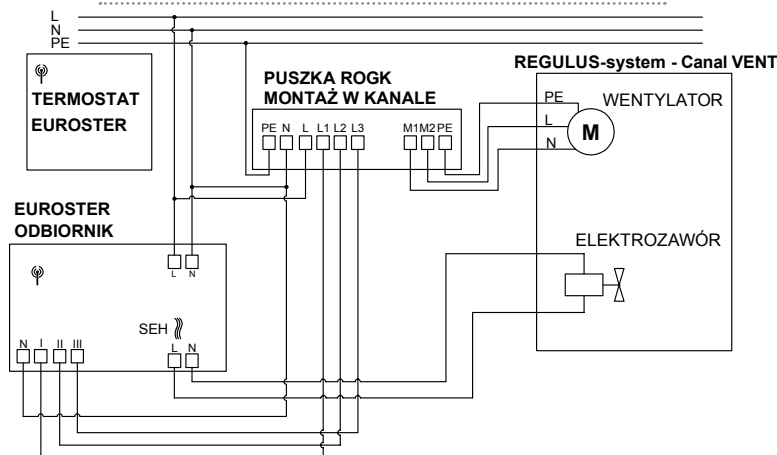


ODBIORNIK EUROSTER Q8RXM zasilany sieciowo przekaźnik. Należy połączyć okablowaniem z układem sterującym ROGK-03/230 (montowany w kanale) lub z układem sterującym SP01 (SP06). Połączenie należy wykonać zgodnie ze schematem.

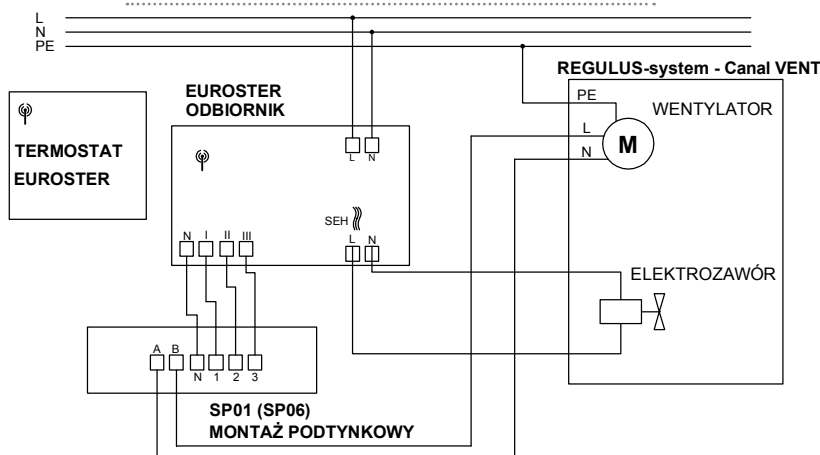
Cena netto: 280,00 PLN

Kod produktu: **AS10**

SCHEMAT PODŁĄCZENIA Z ROGK-T-03/230

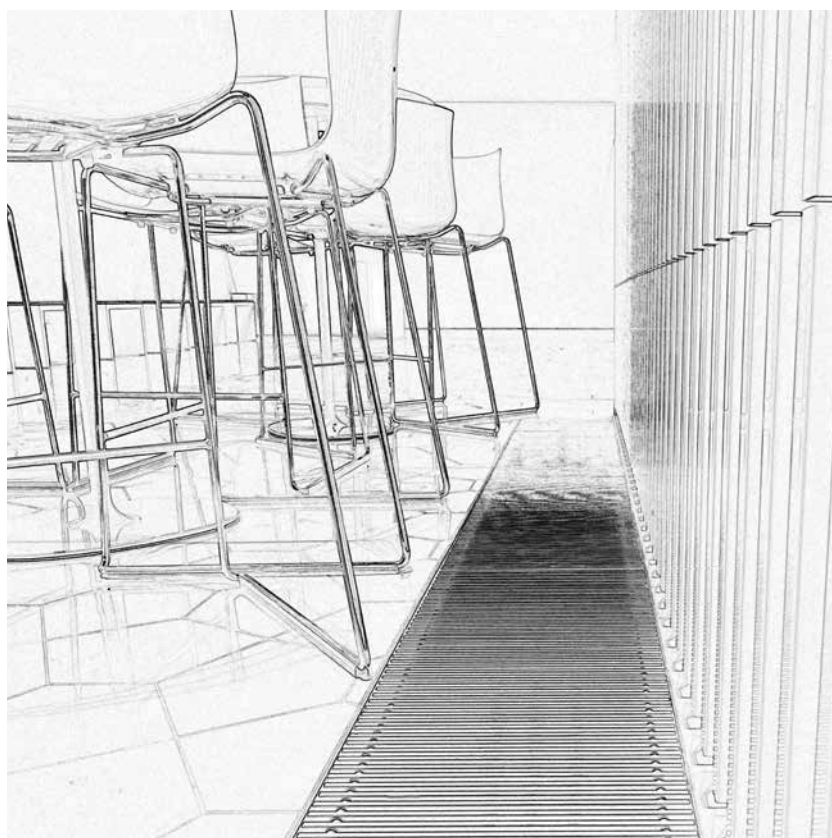


SCHEMAT PODŁĄCZENIA Z SP01(SP06)



OGRZEWANIE DYSKRETNE DYNAMICZNE

EFEKTYWNE I KOMFORTOWE



REGULUS®-system
43-300 Bielsko-Biała
ul. Grażyńskiego 51
tel./fax +48 (33) 815-10-25,
tel./fax +48 (33) 812-36-69
regulus@regulus.com.pl
www.regulus.com.pl